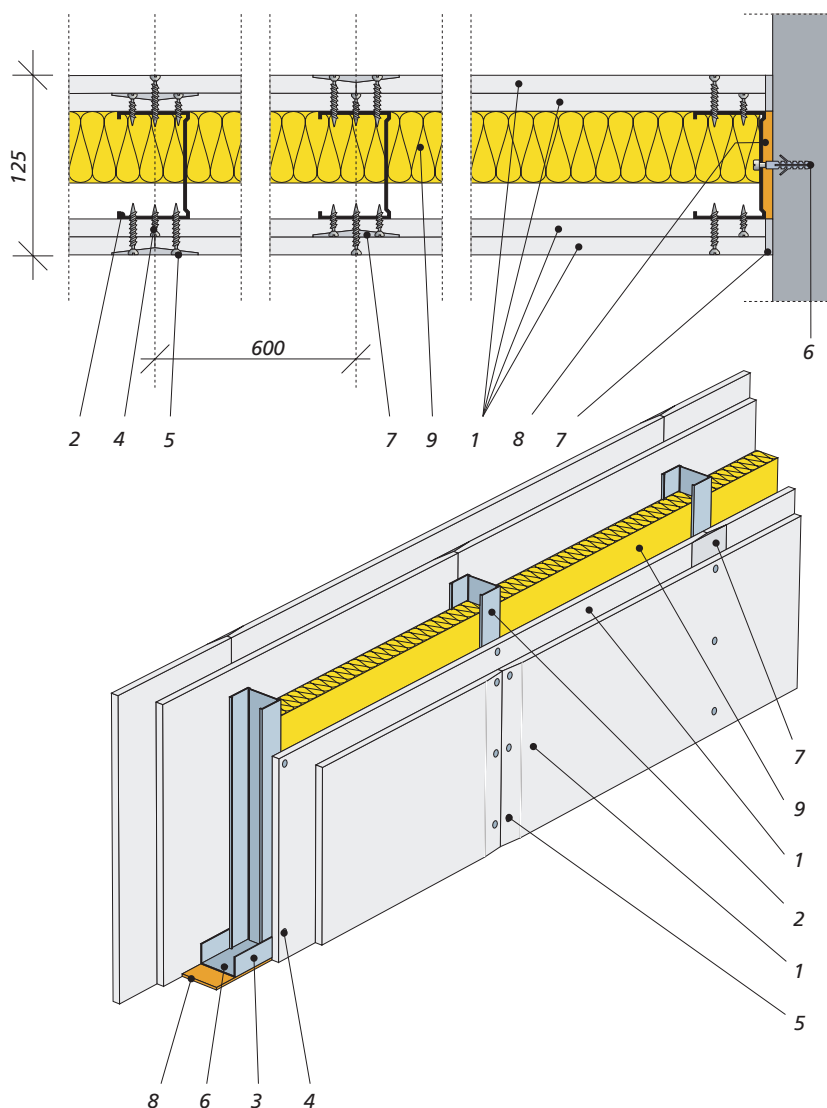


Montažne predelne stene



Namen

Rigips montažne stene so namenjene za enostavno, čisto in hitro izvedbo pregrajevanja prostorov. Odlična zvočna, toplotna in ognjeodporna lastnost omogoča široko uporabo v vseh vrstah stanovanjskih, poslovnih in industrijskih objektih. Majhna teža 20–50 kg/m² v veliki meri zmanjšuje obremenitev objekta, votli prostor v steni pa služi za enostavno postavljanje vseh vrst instalacij. Rigips montažne predelne stene so lahko izvedene z enojno ali dvojno podkonstrukcijo in z enojno ali dvojno oblogo na vsaki strani.

Montaža

Potek stene na tleh označimo s pomočjo zarisovalne vrvice. Pri tem upoštevamo odprtine za vrata! Obodne UW kovinske profile oblepimo z enostrano lepljivim bandažnim trakom ter jih pritrdimo na tla in strop v razdalji 80 cm z vijaki s plastičnim vložkom 6/40 mm. Pokončne CW profile vstavimo v spodnje in zgornje UW profile v razdalji 60 ali 62,5 mm odvisno od širine plošč. Eno stran stene obložimo z Rigips ploščami, pri čemer uporabljamo Rigips vijake za hitro vgradnjo tip TN 212/3,5×25 mm ali daljše odvisno od debeline obloge. Razmik med vijaki naj bo 25 cm ali manj. Nato vgradimo vse potrebne instalacije ter izoliramo vmesni prostor z mineralno volno. Z oblaganjem druge strani dobi Rigips montažna stena dokončno stabilnost. Sledi še fugiranje stikov in glav vijakov.

Informativna poraba materiala za 1 m² stene z enojno podkonstrukcijo in dvojno oblogo

1. Rigips plošča 12,5 mm	4,0 m ²
2. Rigips CW profil 50/75/100 mm	2,0 m ¹
3. Rigips UW profil 50/75/100 mm	0,8 m ¹
4. Rigips vijaki TN 212/3,5×25 mm	10 kom
5. Rigips vijaki TN 212/3,5×35 mm	26 kom
6. Rigips vijak z vložkom 6/40 mm	1,8 kom
7. Rigips fugirna masa Super, Vario ali Rifino Top	0,9 kg
8. Rigips tesnilni trak	1,3 m ¹
9. Mineralna volna	1,0 m ²
Rigips ojačitveni bandažni trak	1,6 m ¹

Poraba ne vključuje izgube materiala pri razrezu!

Prednosti

- Visoka zvočna izolacija do 69 dB
- Ognjeodpornost do F(EI) 180 minut
- Enostavna, čista in hitra izvedba
- Majhna teža od cca 20–50 kg
- Enostavno vgrajevanje instalacij v medprostoru