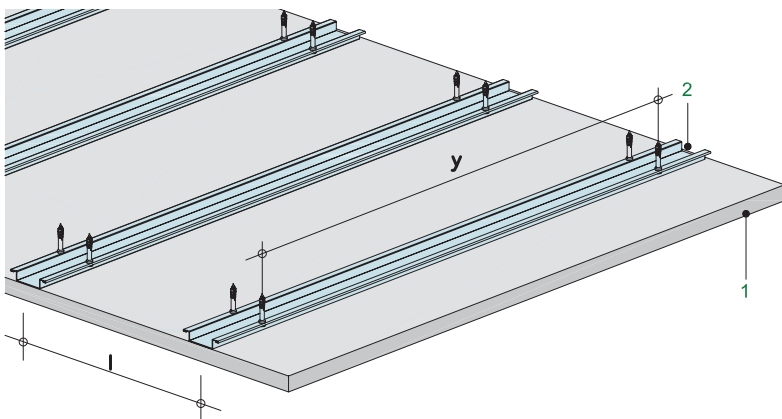


Montažni stropi Rigips®

Kovinska podkonstrukcija

Stropne obloge in obešeni stropi, brez zahtev požarne zaščite

4.05.21



Obloga:

Rigips gradbene plošče RB, 12,5 mm ali 2 x 12,5 mm ali Rigips Wohnbauplatte 20 mm.

Dopustne osne razdalje podkonstrukcije skladno z ÖNORM B 3415

Debelina obloge d mm	Podporna širina Rigips stropnih CD oz. klobukastih profilov y mm	Podporna širina plošč	
		prečno na ploščo l mm	vzdolžno na ploščo mm
A. Brez dodatne obtežne			
12,5	1000	500	420
20	1000	750	600
2 x 12,5	1000	500	420
Perforirane plošče	1000	320	—
B. Z dodatno obtežbo (dopustna skupna teža konstrukcije ≤ 30 kg/m²)			
12,5/2 x 12,5	1000	500	420
20 ¹⁾	1000	750	600
C. Z dodatno obtežbo (dopustna skupna teža konstrukcije ≤ 50 kg/m²)			
12,5/2 x 12,5 ¹⁾	750	500	420
20 ¹⁾	750	750	600

¹⁾ Profilni drsniki statično niso dopustni

Stropna obloga na enojnem profilu, direktno pritrjena

Teža konstrukcije brez dodatne obtežbe

12,5 mm	cca. 13 kg/m ²
20 mm	cca. 21 kg/m ²
2 x 12,5 mm	cca. 23 kg/m ²

Posamezne obtežbe, ki delujejo neposredno na oblogo, ne smejo presežati 0,03 kN na razdaljo in meter plošče.

Podatki za požarno zaščito v zvezi s stropi z lesenimi tramovi:

→Sistemski list 4.50.21

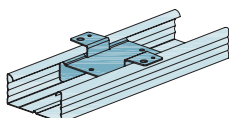
Podatki za zvočno zaščito v zvezi s stropi z lesenimi tramovi:

→Sistemski list 4.06.00

4.05.22

alternativa:

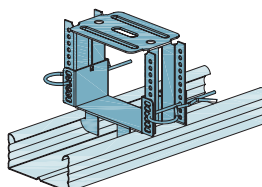
Rigips stropni profil CD 60/27-06 pritrjen na profilne drsnike.



4.05.23

alternativa:

Rigips stropni profil CD 60/27-06 pritrjen na nastavljiva direktna obešala.



4.05.23a

alternativa:

Rigips stropni profil CD 60/27-06 pritrjen na Rigips direktna obešala.

