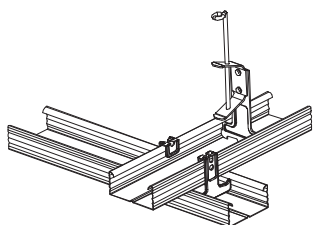


Montažen strop dvonivojski profili, obešeno pritrjen

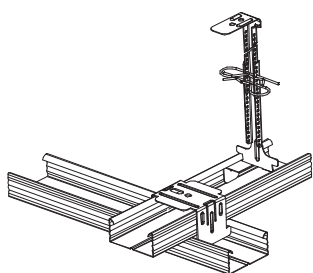
Teža konstrukcije brez dodatne obtežbe

12,5 mm	cca. 13 kg/m ²
20 mm	cca. 21 kg/m ²
2 x 12,5 mm	cca. 24 kg/m ²

Sistemi obešanja:



Rigips sidrno obešalo z vzmetjo



Rigips Nonius obešalni sistem

Podatki za požarno zaščito v zvezi z nosilnimi stropi → Sistemski teh. listi:

4.20.21 Stropi z jeklenimi nosilci z nosilnim slojem iz lahkega betona in stropi z votlimi polnili

4.30.20 Stropi z jeklenimi nosilci z nosilnim slojem iz normalnega betona

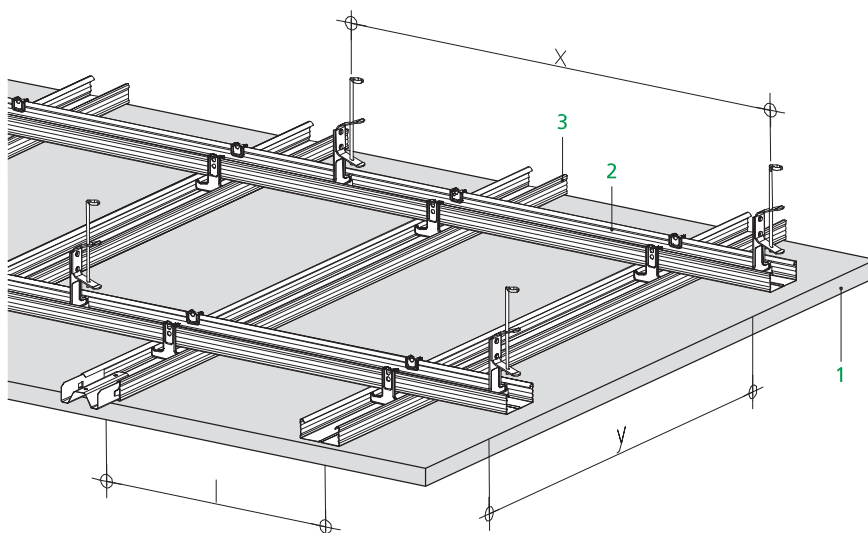
4.40.20 Železobetonski stropi

4.50.25 Stropi z lesenimi tramovi

4.50.32

Podatki za zvočno zaščito v zvezi z nosilnimi stropi → Sistemski tehnični list št. 4.06.00.

4.05.24



Obloga:

Rigips plošče RB, 1 x 12,5 mm ali 2 x 12,5 mm ali Rigips Wohnbauplatte 20 mm.

Dopustni osni razmiki podkonstrukcije skladno z ÖNORM B 3415

Debelina obloge d mm	Podporna širina Rigips stropni profil CD x mm y mm		Razpon plošč prečno na ploščo l mm vzdolžno na ploščo l mm	
A. Brez dodatne obtežbe				
12,5	900	1000	500	420
20	750	1000	750	600
2 x 12,5	750	1000	500	420
Luknjič.plošče	900	1000	320	—
B. Z dodatno obtežbo (dopustna skupna teža konstrukcije ≤ 30 kg/m ²)				
12,5/2 x 12,5	750	1000	500	420
20	750	1000	750	600
C. Z dodatno obtežbo (dopustna skupna teža konstrukcije ≤ 50 kg/m ²)				
12,5/2 x 12,5	600	750	500	420
20	600	750	750	600

Posamezne obtežbe, ki delujejo neposredno na oblogo, ne smejo presegati 0,03 kN na razpon in meter plošče.