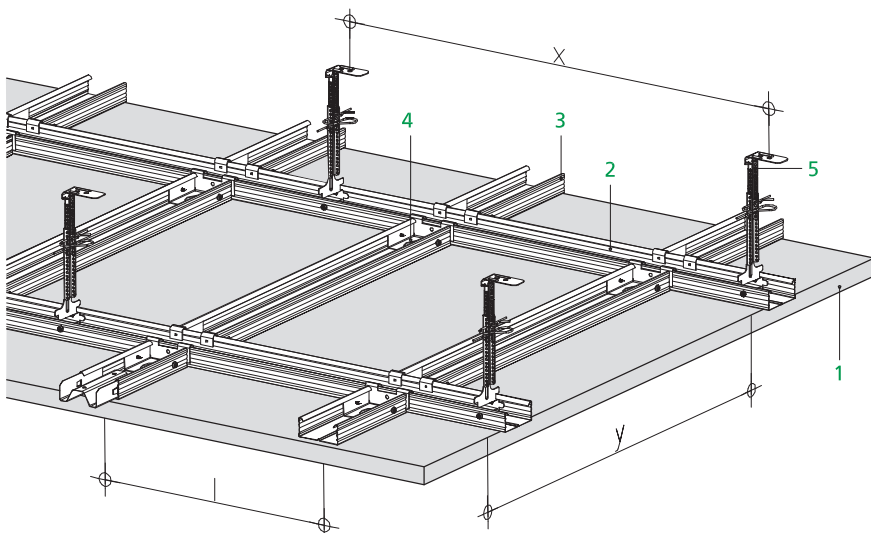


Montažni stropi Rigips®

Kovinska podkonstrukcija, enonivojska

Montažni stropi brez zahtev požarne zaščite

4.05.31



1 Obloga	Rigips gradbene plošče RB ali Wohnbauplatte 20 mm
2 Osnovni profil	Rigips stropni profil CD 60/27 - 06
3 Nosilni profil	Rigips stenski profil CD 60/27 - 06 (dobavljamo tudi v fiksnih dolžinah)
4 Vezniki profilov	Rigips varnostni prečni veznik
5 Obešalo	Rigips Nonius obešalni sistem

Dopustni osni razmiki podkonstrukcije:

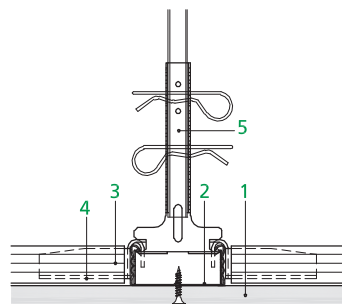
Debelina obloge	Podporna širina profilov		Razpon plošč	
	Nosilni profil	Montažni profil	prečno na ploščo	vzdolžno na ploščo
d mm	x mm	y mm	l mm	l mm
12,5	850	1250	500	—
20	750	1250	750	—
2 x 12,5	750	1250	500	—

Posamezne obtežbe, ki delujejo neposredno na oblogo, ne smejo presegati 0,03 kN na razpon in meter plošče.

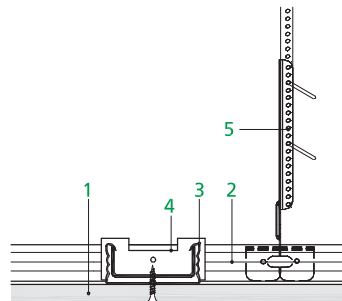
Teža konstrukcije brez dodatne obtežbe

12,5 mm	cca. 13 kg/m ²
20 mm	cca. 21 kg/m ²
2 x 12,5 mm	cca. 24 kg/m ²

Prečni prerez:



Vzdolžni prerez:



Prečna vez:

