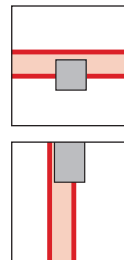


Montažne stene Rigips®

Detalji

Priključki



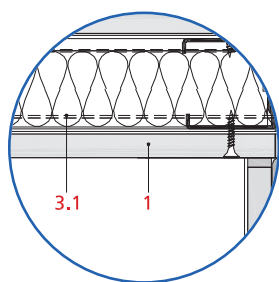
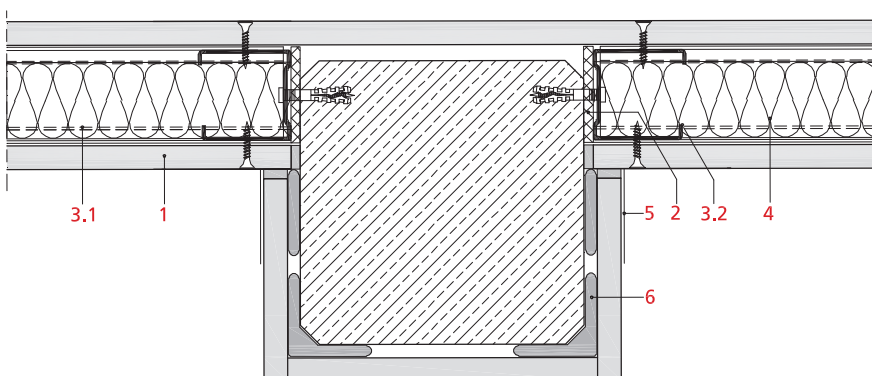
Tesen in nepropusten priključek ima pomembno vlogo pri zvočni zaščiti. Zato je nameščanje priključnega tesnila enako pomembno kot fugiranje stikov plošč z Rigips fugirno maso. Pri požarni zaščiti se vsa tesnenja izvajajo izključno z gradbenimi materiali razreda A. V izjemnih primerih se lah-

ko uporabljajo tudi materiali razreda E vendar samo, če niso debelejši od 5 mm, tako da se lahko prekrijejo z maso za fugiranje v debelini obloge ali prekrijejo z Rigips ploščami kot požarno zaščito.

Priključek montažne stene v povezavi z armirano-betonskimi stebri in nosilci

5.24.01

Armirano-betonski steber delno vgrajen v enojno montažno steno



Rigips vogalni profil 25/25 prekrit in zaglajen

armirano-betonski steber

Pri zgradbah s skeletno konstrukcijo se armirano-betonski stebri vgradijo v montažno steno na način prikazan v Rigips detajlu 5.24.01. Pri tem se obloga ne eni strani montažne stene neprekinjeno vodi ob stebri, izbočeni del stebra pa se lahko pusti viden ali obloži s suhim ometom (5.24.01). Izbočeni del stebra se lahko obloži tudi z izvedbo kovinske podkonstrukcije (5.24.02).

1	Obloga	– Stena z enojno podkonstrukcijo in enojno ali dvojno oblogo
2	Tesnilni trak Rigips	
3	Podkonstrukcija	3.1 Rigips stenski profil UW 3.2 Rigips stenski profil CW
4	Izolacija	
5	Ojačitveni bandažni trak (po potrebi)	površinsko zaglajen
6	Rigips mavčno lepilo Rifix	

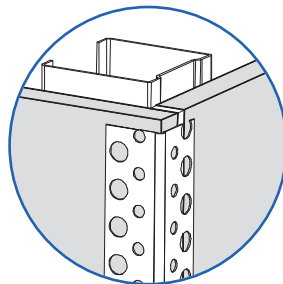
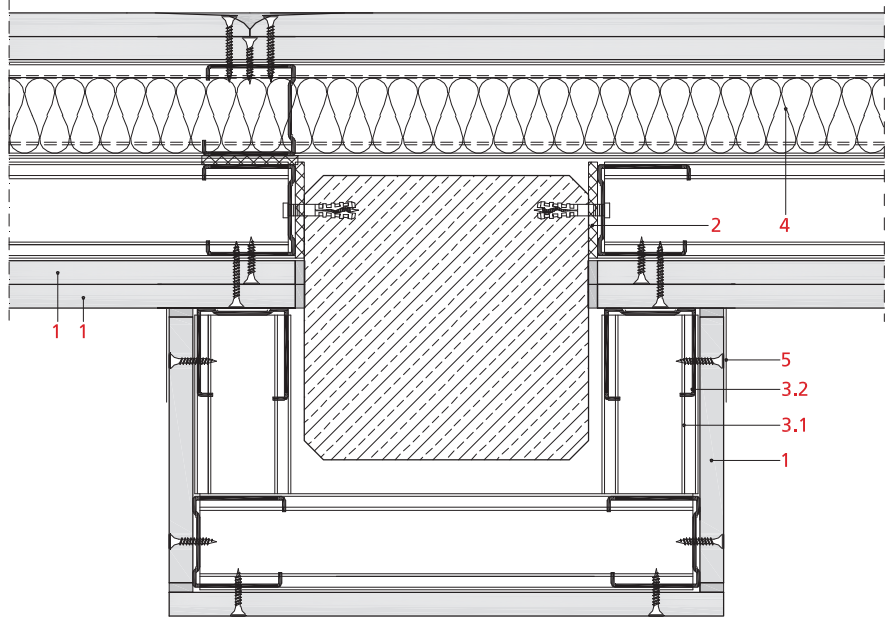
Kadar se v montažno steno z dvojno podkonstrukcijo vgrajuje armirano-betonski steber, se običajno enojna podkonstrukcija na eni strani stene izvede kontinuirano brez prekinitve ali priključka na steber (5.24.02) kar olajša tudi priključek zgornjega dela montažne stene na strop (primerjaj detajl 5.24.21).

Priključek na armirano-betonski steber, ki ostane viden, se izvede po Rigips detajlu 5.24.03.

Steber pa se lahko vgradi tudi tako, da se ga vključi v montažno steno z razmaknjeno dvojno podkonstrukcijo po Rigips detajlu 5.24.04.

5.24.02

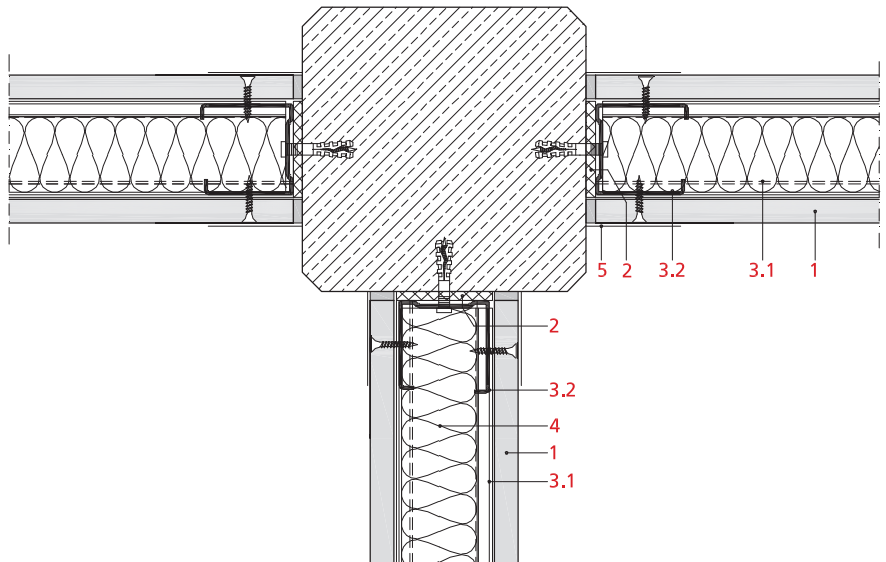
AB steber delno vgrajen v montažno steno z dvojno podkonstrukcijo



Rigips vogalni profil
25/25 ali NoCoat Ultra Flex
prekrit in zaglajen

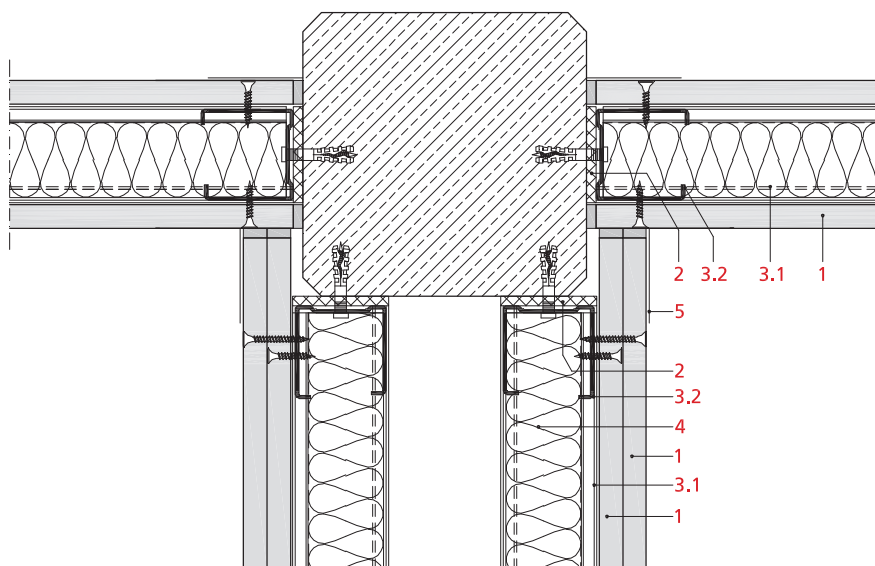
5.24.03

Enojne montažne stene priključene na armirano-betonski steber



5.24.04

Priključek sten z enojno in dvojno razmaknjeno podkonstrukcijo na delno vgrajen armirano-betonski steber



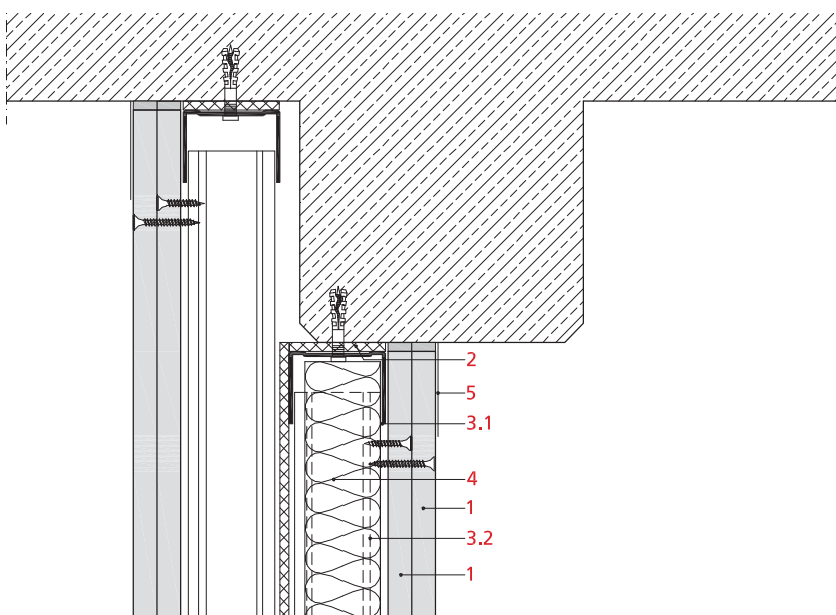
1 Obloga	– Stena z enojno podkonstrukcijo in enojno ali dvojno oblogo – Stena z dvojno podkonstrukcijo in dvojno oblogo
2 Tesnilni trak Rigips	
3 Podkonstrukcija	3.1 Rigips stenski profil UW 3.2 Rigips stenski profil CW
4 Izolacija	
5 Ojačitveni bandažni trak (po potrebi)	površinsko zaglajen

Stahlbetonunterzüge

Pri izvedbi priključka montažne stene na armirano-betonski nosilec po Rigips detajlu 5.24.21 poteka ena stran obloge do masivnega stropa kar ugodno vpliva na zvočno in toplotno zaščito v predelu nosilca. Glej tudi detajl št. 5.24.02.

5.24.21

Armirano-betonski nosilec delno vgrajen v steno z dvojno podkonstrukcijo.



- | | |
|-----------------------------------------|-------------------------------------------------------------------------------------------------------------------|
| 1 Obloga | – Stena z enojno podkonstrukcijo in enojno ali dvojno oblogo
– Stena z dvojno podkonstrukcijo in dvojno oblogo |
| 2 Tesnilni trak Rigips | |
| 3 Podkonstrukcija | 3.1 Rigips stenski profil UW
3.2 Rigips stenski profil CW |
| 4 Izolacija | |
| 5 Ojačitveni bandažni trak (po potrebi) | površinsko zaglajen |