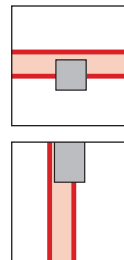


Montažne stene Rigips®

Detajli

Priključki



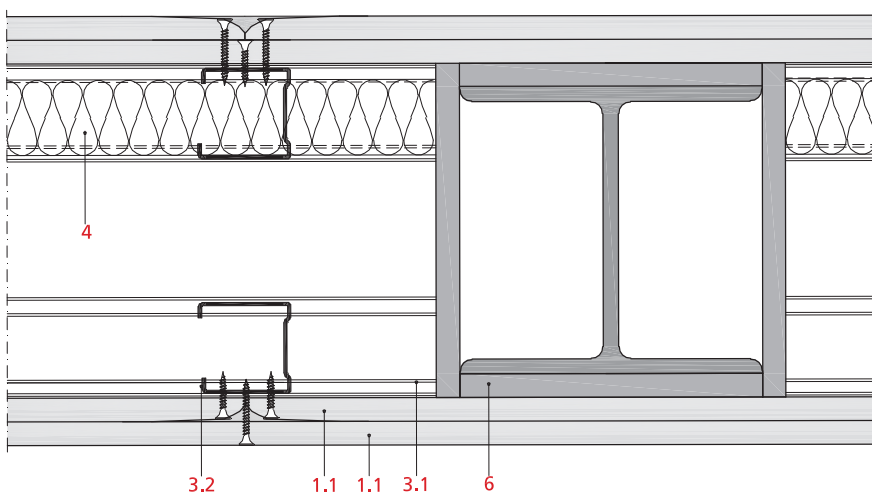
Tesen in nepropusten priključek ima pomembno vlogo pri zvočni zaščiti. Zato je nameščanje priključnega tesnila enako pomembno kot fugiranje stikov plošč z Rigips fugirno maso. Pri požarni zaščiti se vsa tesnenja izvajajo izključno z gradbenimi materiali razreda A. V izjemnih primerih se lah-

ko uporabljajo tudi materiali razreda E vendar samo, če niso debelejši od 5 mm, tako da se lahko prekrijejo z maso za fugiranje v debelini obloge ali prekrijejo z Rigips ploščami kot požarno zaščito.

Priključek montažne stene v povezavi z jeklenimi stebri in nosilci

5.25.01

Jekleni steber integriran v montažno steno



Jekleni stebri

Vključitev jeklenega stebra integriranega v medprostor montažne stene z zahtevami za požarno zaščito je možno po detajlu 5.25.01. Navedeni primer požarne zaščite klasifikacije do EI 90.

Dokazilo: Preizkus

1	Obloga	– Stena z enojno podkonstrukcijo in enojno ali dvojno oblogo – Stena z dvojno podkonstrukcijo in dvojno oblogo
		1.1 Rigips ognjedoporne plošče RF
2	Tesnilni trak Rigips	
3	Podkonstrukcija	3.1 Rigips stenski profil UW 3.2 Rigips stenski profil CW
4	Izolacija	
5	Ojačitveni bandažni trak (po potrebi)	površinsko zaglajen
6	Jekleni steber obložen z Glasroc F/Ridurit ploščo	15 mm Glasroc F/Ridurit

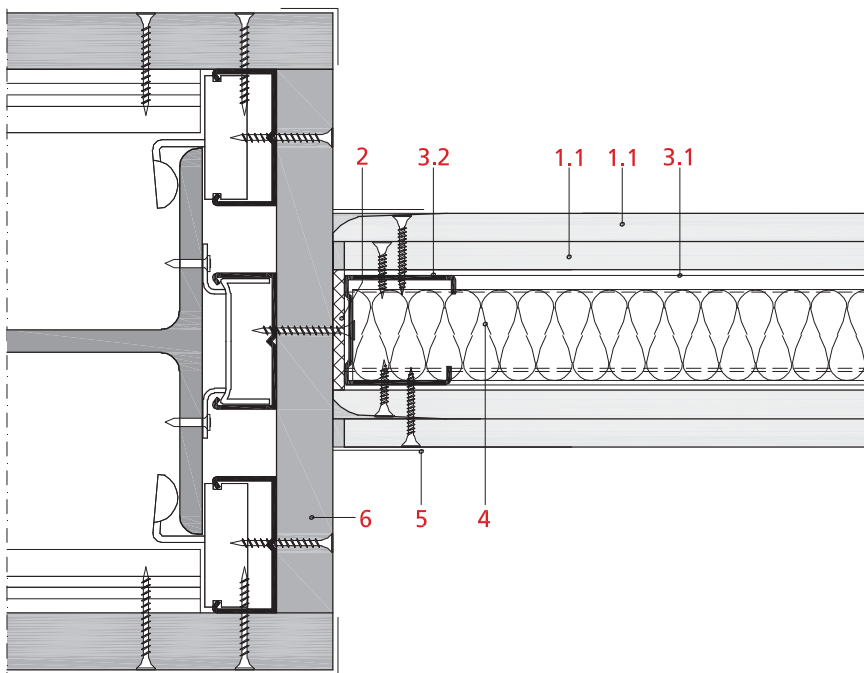
Pritrjevanje montažne stene požarne odpornosti EI 30 do EI 90 na jeklene stebre, obložene z Ridurit požarno zaščitno oblogo, se izvede po detajlih od 5.25.02 do 5.25.04.

Tukaj prikazani detajli so primeri priključkov za požarne odpornosti do EI 90. Izvedbe ostalih razredov s požarno zaščito, so mogoči po istem načelu.

Dokazilo: Preizkus

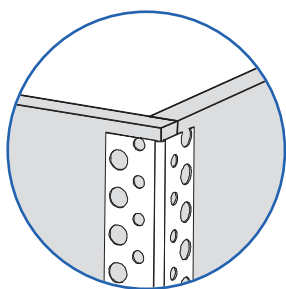
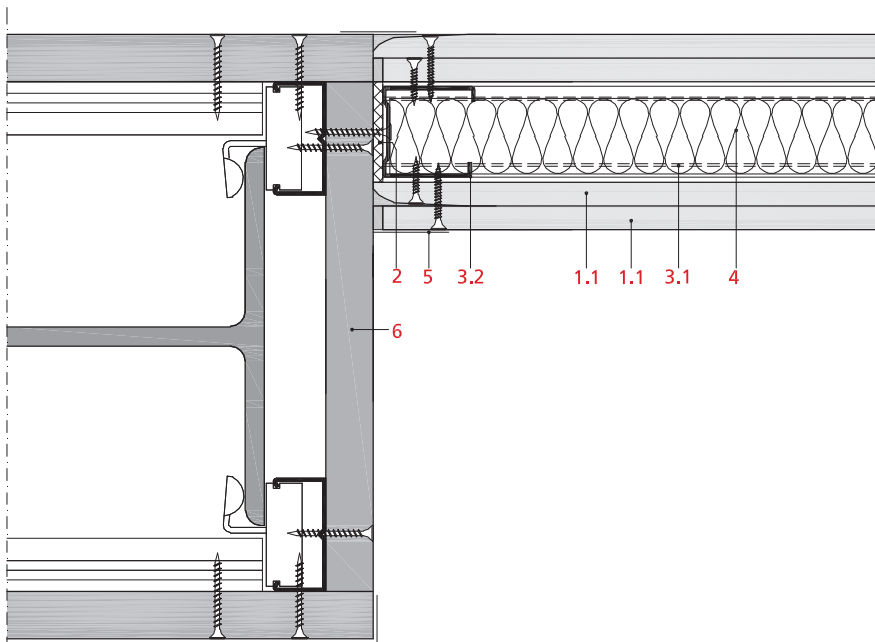
5.25.02

Priključek montažne stene na jekleni steber obložen z Glasroc F/Ridurit oblogo



5.25.03

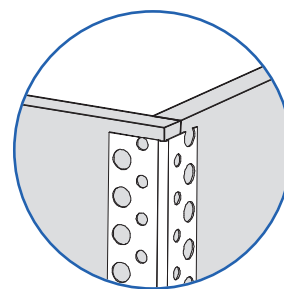
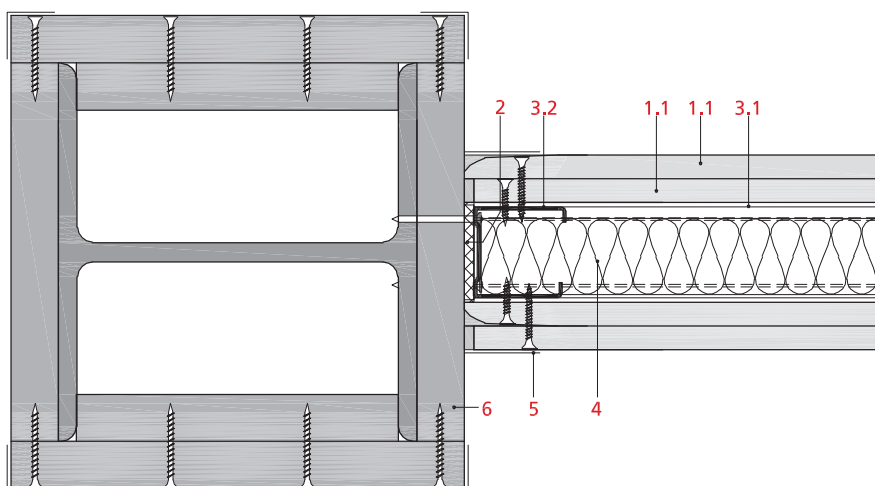
Priključek montažne stene na jekleni steber obložen z Glasroc F/Ridurit oblogo



Rigips vogalni profil
25/25 ali NoCoat Ultra Flex
prekrit in zaglajen

5.25.04

Priključek montažne stene na jekljeni steber obložen z Glasroc F/Ridurit oblogo



Rigips vogalni profil
25/25 ali NoCoat Ultra Flex
prekrit in zaglajen

- | | | |
|----------|---|--|
| 1 | Obloga | – Stena z enojno podkonstrukcijo in enojno ali dvojno oblogo
– Stena z dvojno podkonstrukcijo in dvojno oblogo
1.1 Rigips ognjedoporne plošče RF |
| 2 | Tesnilni trak Rigips | |
| 3 | Podkonstrukcija | 3.1 Rigips stenski profil UW
3.2 Rigips stenski profil CW |
| 4 | Izolacija | |
| 5 | Ojačitveni bandažni trak
(po potrebi) | površinsko zaglajen |
| 6 | Jekljeni steber obložen
z Glasroc F/Ridurit ploščo | |

Stahlträger

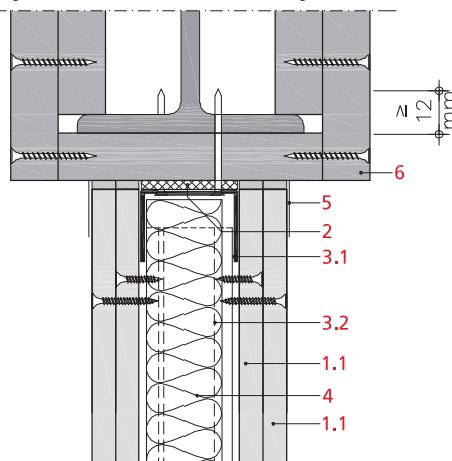
Pritrditev montažne stene s požarno zaščito od EI 30 do EI 90 na jekleni nosilec obložen z Glasroc F/Ridurit ognjeodpornimi ploščami je možno izvesti po detajlih 5.25.10 do 5.25.11.

Tukaj prikazani detajli so primeri priključkov za požarne odpornosti do EI 90. Izvedbe ostalih razredov s požarno zaščito, so mogoči po istem načelu.

Dokazilo: Preizkus

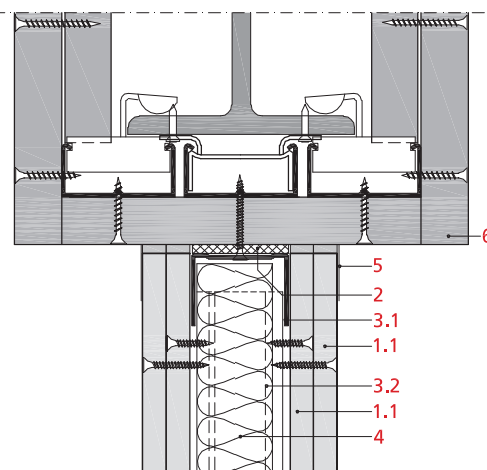
5.25.10

Prijključek montažne stene na jekleni nosilec obložen z Glasroc F/Ridurit oblogo



5.25.11

Prijključek montažne stene na jekleni nosilec obložen z Glasroc F/Ridurit oblogo



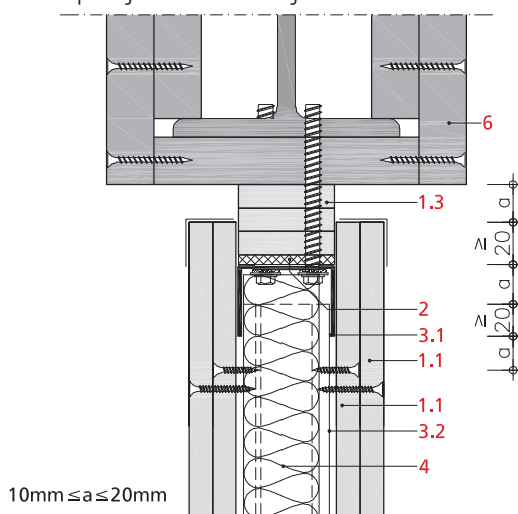
Drсни priključek montažne stene na jekleni nosilec je možno izdelati v treh variantah skladno z detajli 5.25.20 do 5.25.22.

Tukaj prikazani detajli so primeri priključkov za požarne odpornosti do EI 90. Izvedbe ostalih razredov s požarno zaščito, so mogoči po istem načelu.

Dokazilo: Preizkus

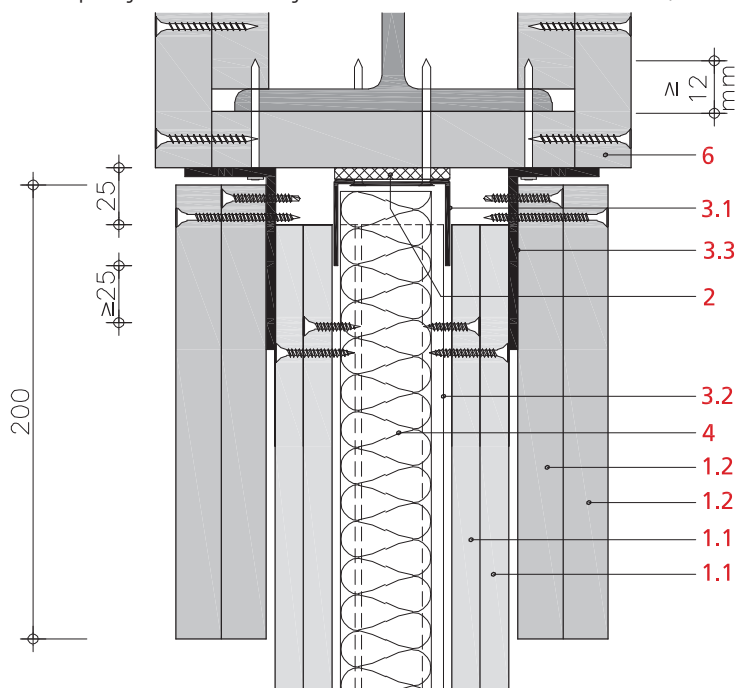
5.25.20

Drсни priključek stene na jekleni nosilec obložen z Glasroc F/Ridurit oblogo



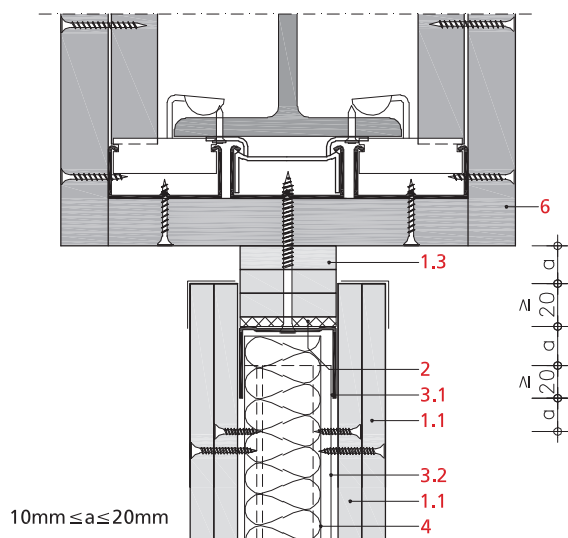
5.25.21

Drсни priključek stene na jekleni nosilec obložen z Glasroc F/Ridurit oblogo



5.25.22

Drсни priključek stene na jekleni nosilec obložen z Glasroc F/Ridurit oblogo



- | | | | |
|---|--|-----|--|
| 1 | Obloga | 1.1 | Rigips ognjeodporne plošče RF |
| | | 1.2 | Glasroc F/Ridurit 20mm ognjeodporne plošče |
| | | 1.3 | Rigips trakovi iz ognjeodpornih plošč |
| 2 | Tesnilni trak Rigips | | |
| 3 | Podkonstrukcija | 3.1 | Rigips stenski profil UW |
| | | 3.2 | Rigips stenski profil CW |
| | | 3.3 | L-zaključni profil 80 x 40 x 2 mm |
| 4 | Izolacija | | |
| 5 | Ojačitveni bandažni trak
(po potrebi) | | površinsko zaglajen |
| 6 | Jekljeni nosilec obložen
z Glasroc F/Ridurit ploščo | | |