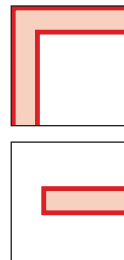


Montažne stene Rigips®

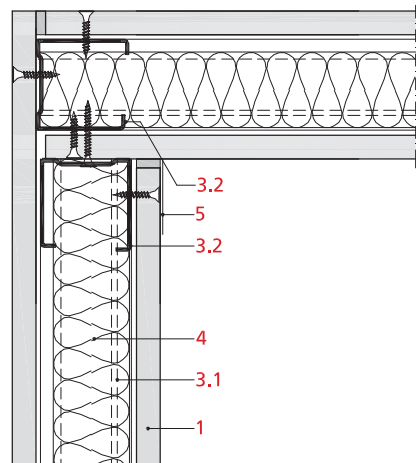
Detajli

Stenski vogali in stenski zaključki



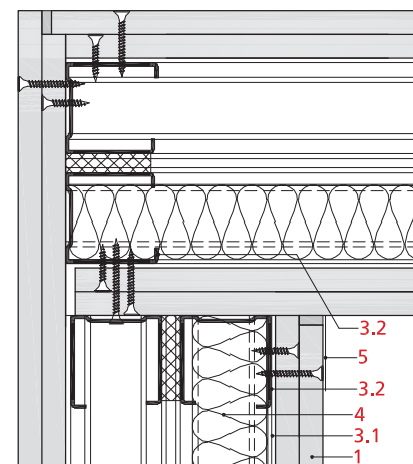
5.30.01

Izvedba vogala stene z enojno podkonstrukcijo z Rigips CW profilom



5.30.02

Izvedba vogala stene z dvojno podkonstrukcijo z Rigips CW profilom



Stenski vogali

Pri izvedbi stenskih vogalov je potrebno razlikovati dve osnovni različici podkonstrukcij montažnih sten.

Izvedba vogalov ustreza pogojem požarne zaščite, EI 30 (5.30.01), EI 90 (5.30.02).

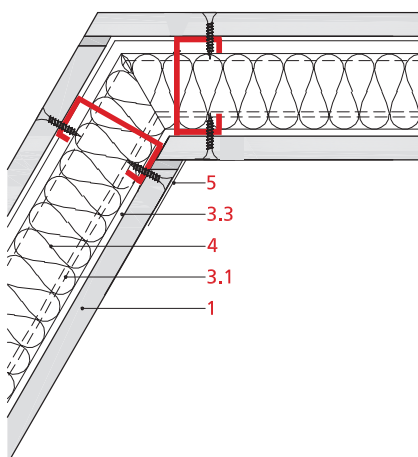
Za zaščito pred poškodbami je v zunanji vogal montažne stene potrebno vgraditi Rigips aluminijast ali No-Coat Ultra Flex vogalni profil.

- | | |
|---|---|
| 1 Obloga | – Stena z enojno podkonstrukcijo in enojno ali dvojno oblogo
– Stena z dvojno podkonstrukcijo in dvojno oblogo |
| 3 Podkonstrukcija | 3.1 Rigips stenski profil UW
3.2 Rigips stenski profil CW |
| 4 Izolacija | |
| 5 Ojačitveni bandažni trak (po potrebi) | površinsko zaglajen |

Posebni profili (v parih) za notranje in zunanje vogale omogočajo oblikovanje različnih nepravih kotov montažnih sten. Pri tem se zunanji vogal zaščiti z vgradnjo Alux – zaščitnega traku (čvrst papir ojačan z alu folijo).

5.30.05

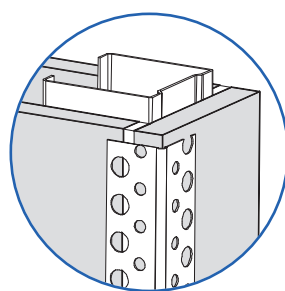
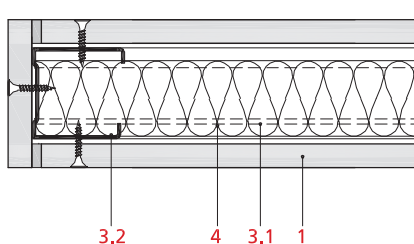
Izvedba nepravokotnega vogala stene z enojno podkonstrukcijo



Stenski zaključek

Prosti zaključki montažnih sten se vedno zaščitijo z vogalnimi profili. Pri stenah višjih od 2,60 m se zaključek po pravilu izvede z ojačitvenim UA profilom debeline 2 mm.

5.3010



Rigips vogalni profil
ali NoCoat Ultra Flex
prekrit in zaglajen

1	Obloga	– Stena z enojno podkonstrukcijo in enojno ali dvojno oblogo	
3	Podkonstrukcija	3.1	Rigips stenski profil UW
		3.2	Rigips ojačitveni profil UA
4	Izolacija		
5	Ojačitveni bandažni trak (po potrebi)	površinsko zaglajen	