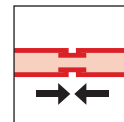


## Montažne stene Rigips®

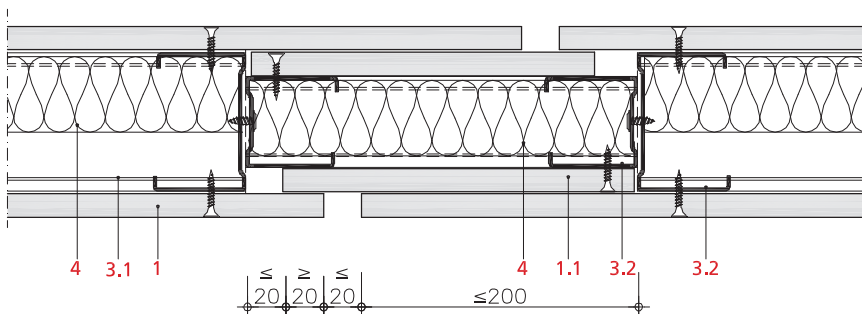
## Detajli

## Dilatacijske fuge



### 5.35.01

Stena z enojno podkonstrukcijo in enojno oblogo EI 30



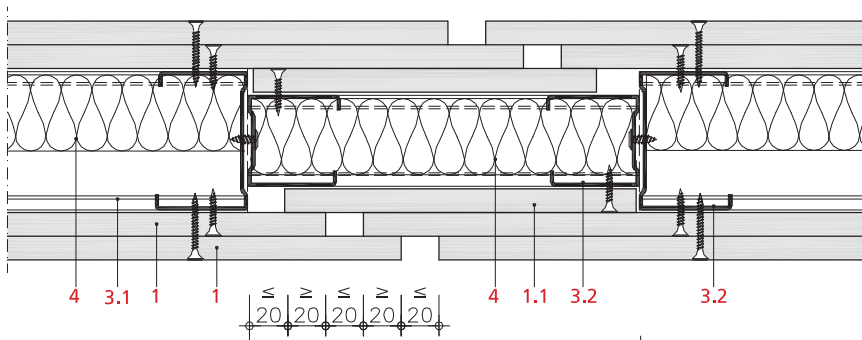
### Dilatacijska fuga pri steni z enojno podkonstrukcijo

Na mestu dilatacije gradbene konstrukcije je potrebno tudi izvesti tudi dilatacijsko fugo montažne stene. Ne glede na to je potrebno izvajati dilatacije na vsakih 15 m neprekinjenega poteka montažne stene. Izvedbe po prikazanih detajlih ne zmanjša požarne in zvočne zaščite montažne stene. Če se pri tem zagotovi enaka debeline obloge in mineralne volne kot pri nedilatiranem delu stene, se lahko brez nadaljnjega dosega stopnje požarne varnosti od EI 30 do EI 90.

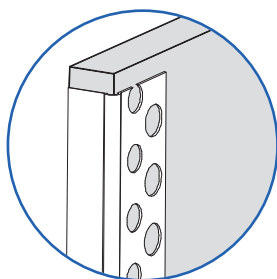
Dokazilo: Preizkus

### 5.35.02

Stena z enojno podkonstrukcijo in dvojno oblogo EI 90 (Varianta 1)



Robove rezanih plošč je potrebno zaščititi z vgradnjo Rigips NoCoat Ultra Trim vogalnih zaključnih profilov.

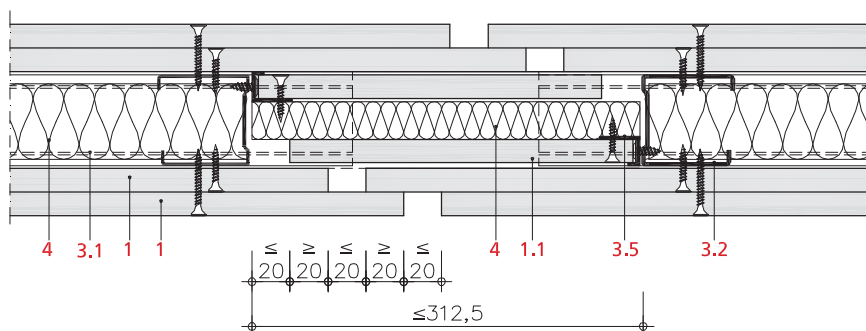


Rigips zaključni profil na  
rezanem robu plošč

1 Obloga	1.1	– Stena z enojno podkonstrukcijo in enojno ali dvojno oblogo Rigips takovi iz ognjeodpornih plošč RF
3 Podkonstrukcija	3.1 Priključek 3.2 Stojka	Rigips stenski profil UW Rigips stenski profil CW
4 Izolacija		

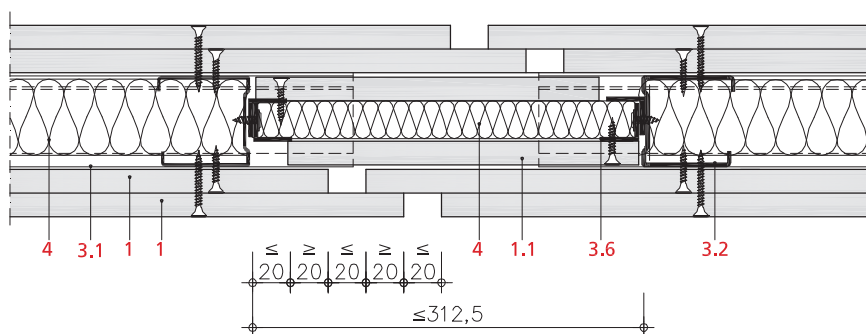
## 5.35.03

Stena z enojno podkonstrukcijo in dvojno oblogo EI 90 (Varianta 2)



## 5.35.04

Stena z enojno podkonstrukcijo in dvojno oblogo EI 90 (Varianta 3)



## 1 Obloga

– Stena z enojno podkonstrukcijo in enojno ali dvojno oblogo  
– Stena z dvojno podkonstrukcijo in dvojno oblogo

1.1

Rigips trakovi iz ognjeodpornih plošč, 12,5 mm

## 2 Tesnilni trak

Rigips tesnilni trak

## 3 Podkonstrukcija

3.1 Priključek

Rigips stenski profil UW

3.2 Stojka

Rigips stenski profil CW 50

3.3

Rigips stenski profil CW 75

3.4

Rigips stenski profil CW 100

3.5

Rigips zaključni profil, pocinkan

3.6

Rigips kotni profil 20/20-07

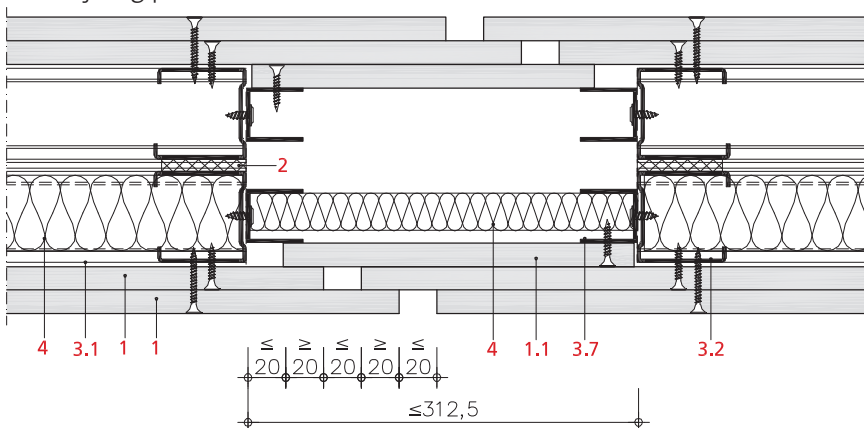
3.7

Rigips stropni profil UD 28

## 4 Izolacija

## 5.35.10

Stena z dvojno podkonstrukcijo in dvojno oblogo do EI 90, npr. stenska konstrukcija Rigips 3.41.01

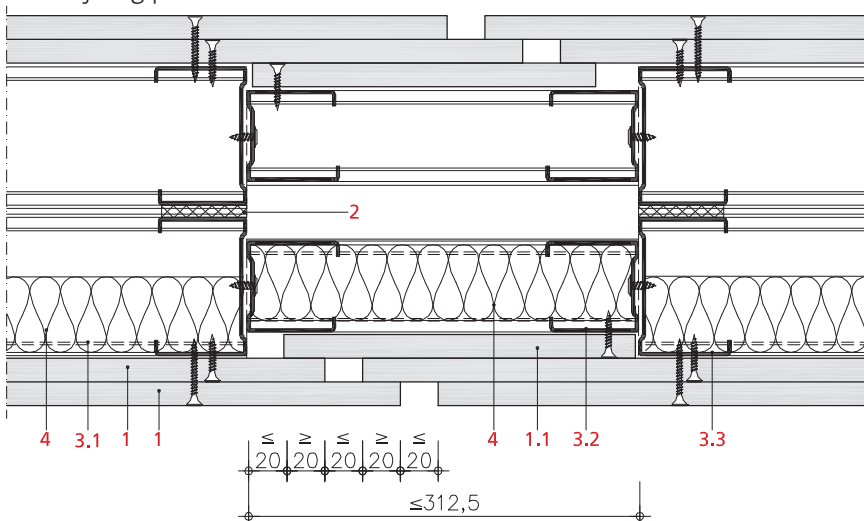
Bewegungsfugen in  
Doppelständerwänden

Dilatacijske fuge Rigips montažnih sten z dvojno podkonstrukcijo požarne zaščite do EI 90 se lahko izvedejo z uporabo CW profilov po Rigips detajlu 5.35.10, 5.35.11 in 5.35.12.

Dokazilo: Preizkus

## 5.35.11

Stena z dvojno podkonstrukcijo in dvojno oblogo do EI 90, npr. stenska konstrukcija Rigips 3.41.02



## 5.35.12

Stena z dvojno podkonstrukcijo in dvojno oblogo do EI 90, npr. stenska konstrukcija Rigips 3.41.03

