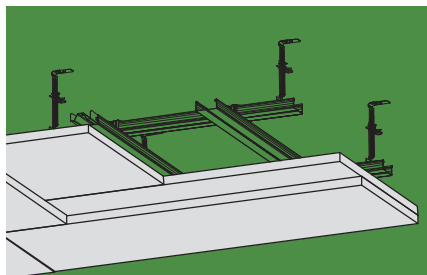


Požarna obremenitev od spodaj
EI 30 do EI 90 (b→a)
 Eno ali več slojna obloga

Samostojen požarno odporen obešeni strop

Požarno odporni stropi Rigips®

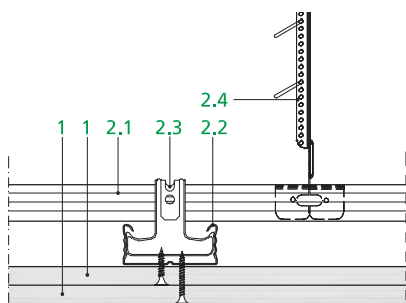
Kovinska podkonstrukcija



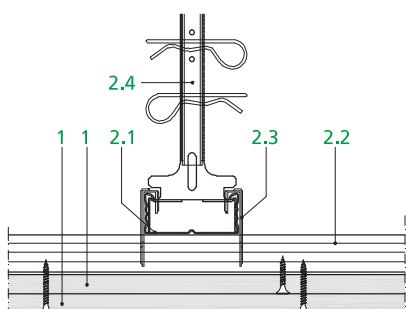
Požarna zaščita EI 30 do EI 90 (b→a) po EN 13501-2
 brez upoštevanja osnovnega stropa

Teža spuščenega stropa
 cca. 24 kg/m² (2 x 12,5 mm)
 cca. 28 kg/m² (2 x 15 mm)
 cca. 45 kg/m² (3 x 15 mm)

Vzdolžni prerez:

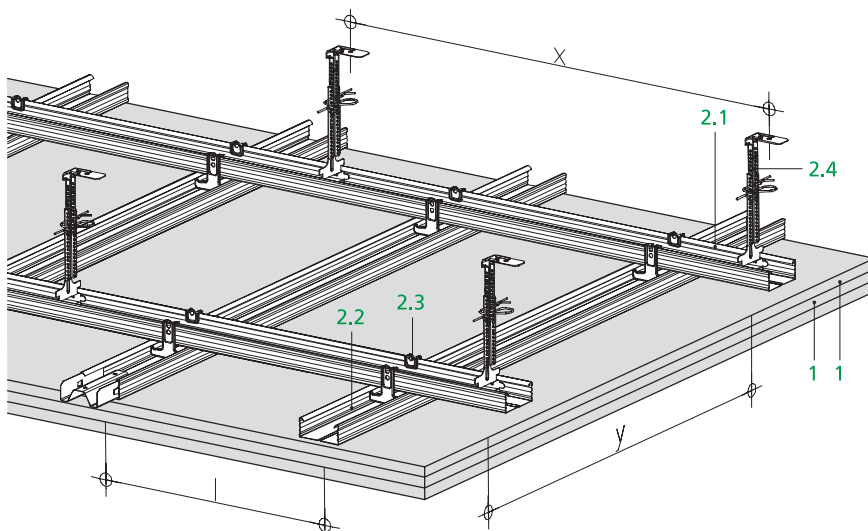


Prečni prerez:



4.10.13

Rigips kovinska podkonstrukcija, obešeno pritrjena, Eno ali več slojna obloga; Rigips ognjeodporne plošče RF



Razred požarne odpornosti	Rigips ognjeodporne plošče RF mm	Razpon plošče prečno na ploščo l mm	Podporna širina Nosilni profil x mm	širina Montažni profil y mm	Mineralna volna položena v stropnem medprostoru
EI 30 (b→a)	2 x 12,5	400	750	850	
EI 60 (b→a)	2 x 15	400	750	850	dopustna brez zahtev
EI 90 (b→a)	3 x 15	400	600	750	

z dodatno obremenitvijo (≤15 kg/m², npr.: dodaten akustičen strop)

EI 30 (b→a)	2 x 12,5	400	700	750	
EI 60 (b→a)	2 x 15	400	550	650	dopustna brez zahtev
EI 90 (b→a)	3 x 15	400	550	650	

Dokazilo: Klasifikacijsko poročilo

1 Obloga	Pritrditev	Rigips ognjeodporne plošče RF Rigips hitrovgradni vijaki
2 Podkonstrukcija	2.1 Nosilni profil 2.2 Montažni profil 2.3 Veznik profilov 2.4 Obešalo	Rigips stropni profil CD 60/27 - 06 Rigips stropni profil CD 60/27 - 06 Kotni veznik ali Rigips križni veznik Rigips Nonius obešalni sistem pri EI 60 in EI 90 Rigips sidrna obešala z vzmetjo pri EI 30
Fugiranje	Izvedba	Po Rigips navodilih za izvedbo npr. z Rigips VARIO fugirno maso