

Požarno odporni stropi Rigips®

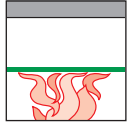
Lesena podkonstrukcija

Samostojna požarno odporna stropna obloga

Požarna obremenitev od spodaj

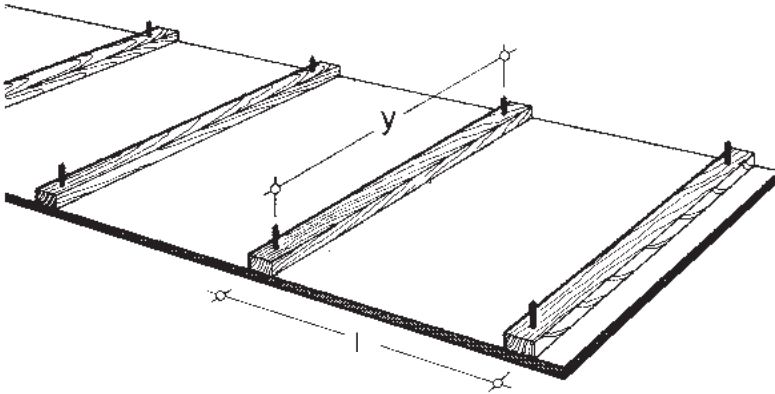
El 30 (b→a)

Enoslojna obloga z
Rigips Wohnbauplatte 20



4.10.15

Lesena podkonstrukcija, direktno pritrjena, enojne letve, 1-slojna obloga; Rigips Wohnbauplatte 20



Požarna zaščita El 30 (b→a)

brez upoštevanja
osnovnega stropa

Teža stropne obloge cca. 25 kg/m²

Razred požarne odpornosti	Rigips Wohnbauplatte 20 mm	Razpon plošč prečno na ploščo l mm	Podporna širina Nosilne letve 50/30 y mm	Mineralna volna položena v stropnem medprostoru
El 30 (b→a) 20		400	750	-

Dokazilo: Klasifikacijsko poročilo

1	Obloga	Pritrditev	Rigips Wohnbauplatte Rigips hitrovgradni vijaki
2	Podkonstrukcija	Nosilne letve	direktno pritrjene 50/30 mm
	Fugiranje	Izvedba	Po Rigips navodilih za izvedbo npr. z Rigips VARIO fugirno maso

Prečni prerez:



Vzdolžni prerez:

