

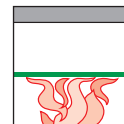
## Požarno odporni stropi Rigips®

Enonivojska  
kovinska podkonstrukcija

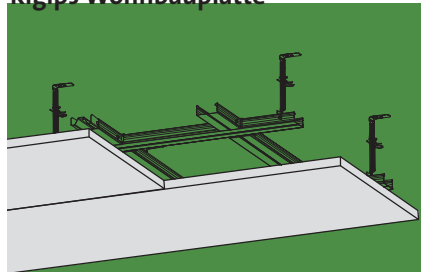
## Samostojen požarno odporen obešeni strop

4.10.11 do 4.10.18

### Požarna obremenitev od spodaj EI 30 (b→a)

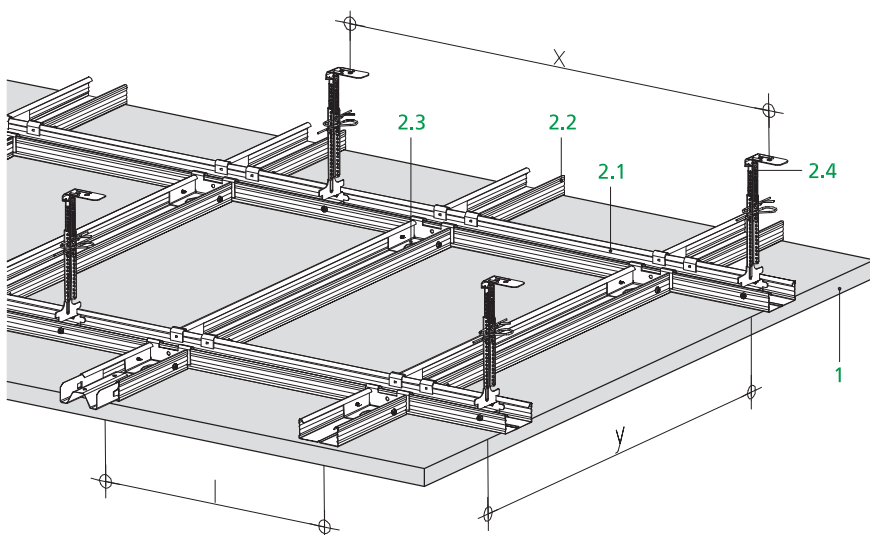


Enoslojna obloga z  
Rigips Wohnbauplatte



### 4.10.18

Rigips kovinska podkonstrukcija, enonivojska, obešeno pritrjena,  
1-slojna obloga; Rigips Wohnbauplatte



### Požarna zaščita EI 30 (b→a)

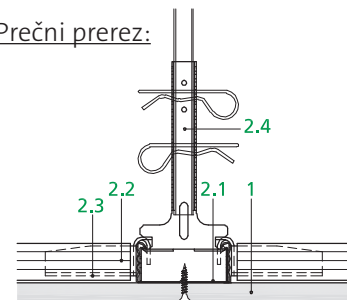
brez upoštevanja  
osnovnega stropa

### Teža spuščenega stropa ca. 26 kg/m<sup>2</sup>

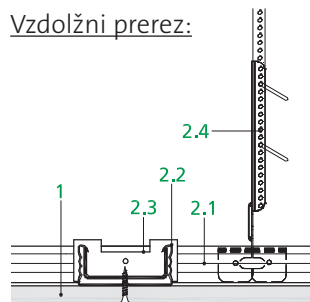
Razred požarne odpor- nosti	Rigips Wohnbau- platte 20  mm	Razpon plošč prečno na ploščo l mm	Podporna širina		Mineralna volna položena v stropnem medprostoru
			Prečni profil x mm	Vzdolžni profil y mm	
EI 30 (b→a)	20	400	750	1000	-

Dokazilo: Klasifikacijsko poročilo

Prečni prerez:



Vzdolžni prerez:

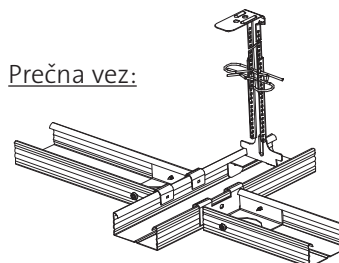


1 Obloga	Pritrditev	Rigips Wohnbauplatte Rigips hitrovgradni vijaki
2 Podkonstrukcija	2.1 Nosilni profil	Rigips stropni profil CD 60/27 - 06
	2.2 Montažni profil	Rigips stropni profil CD 60/27 - 06
	2.3 Vezni profil	Rigips križni veznik, pocinkan
	2.4 Obešalo	Rigips Nonius obešalni sistem razred nosilnosti 0,25 kN
Fugiranje	Izvedba	Po Rigips navodilih za izvedbo z npr. VARIO fugirno maso

**Alternativa:**

Rigips kovinska podkonstrukcija z Rigips klobukastimi (Hut) profili  
za direktno pritrjevanje. Pokličite tehnično službo !

Prečna vez:



Materiali in  
vgrajevanje

Rigips ognjeodporne plošče RF	po ÖNORM EN 520 v povezavi z ÖNORM B 3410
Rigips Wohnbauplatte 20	po ÖNORM EN 520 v povezavi z ÖNORM B 3410
Izvedba	po ÖNORM B 3415 in Rigips navodilih
Les Trdnostni razred C 24	po ÖNORM EN 338
Rigips vijaki	po ÖNORM DIN 18182-2
Rigips profili	po ÖNORM EN 14195 v povezavi z ÖNORM DIN 18182-1
Zahteve za „Lahke stropne obloge in obešene stropne“	po ÖNORM EN 13964
Toplotna zaščita	po ÖNORM B 8110
Zvočna zaščita	→Sistemski list 4.06.00

Pritrditev obešenega  
stropa na  
masivni strop

Z gradbeno odobrenimi sidrnimi vložki in vijaki.

Priključki/  
detalji

Priključek na Rigips montažno steno  
→ Rigips-sistem 5.60.10/.11

Na obešeni strop se lahko priključujejo montažne stene z ali brez drsnega priključka.

Detalji požarno odpor-  
nega stropa

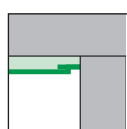
vgradnja stropnih svetil → Rigips-sistem 5.70.11  
vgradnja revizijskih vrat → Rigips-sistem 5.75.02

Pritrjevanje bremen,  
obdelava površin

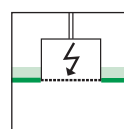
Požarno odpornih obešenih stropov se ne sme dodatno obremenjevati ali oblagati.

Dovoljeni so premazi in prevleke do debeline 0,5 mm.

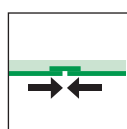
## Detalji-napotki



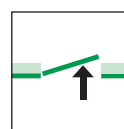
Montažni stropi-Priključek  
na steno  
**5.60.01→5.60.60**



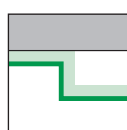
Integrirana stropna  
svetila  
**5.70.01→5.70.15**



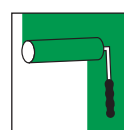
Dilatacijski stiki  
**5.65.01→5.65.05**



Vgradnja  
revizijskih odprtín/ vratíc  
**5.75.01→5.75.08**



Montažni stropi z  
zamikom po višini  
**5.66.01**



Obdelava  
površín  
**2.95.00**