

Požarno odporni stropi Rigips®

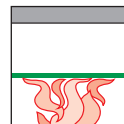
Kovinska podkonstrukcija

Samostojen požarno odporen obešeni strop

4.10.22

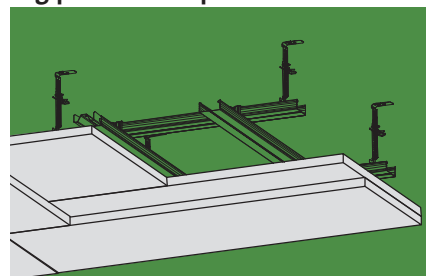
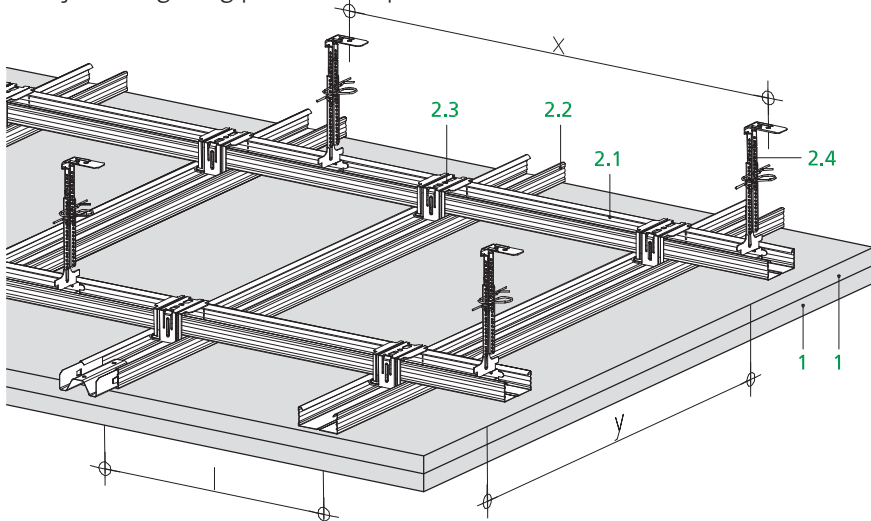
Požarna obre- menitev od spodaj EI 90 (b→a)

Dvoslojna obloga z
Rigips Wohnbauplatte 20



4.10.22

Rigips kovinska podkonstrukcija obešeno pritrjena,
2-slojna obloga; Rigips Wohnbauplatte 20



Požarna zaščita EI 90 (b → a)

brez upoštevanja
osnovnega stropa

Teža spuščenega stropa ca. 45 kg/m²

Razred požarne odpor- nosti	Rigips Wohnbau- platte 20	Razpon plošč prečno na ploščo l mm	Podporna širina Osnovni Nosilni profil profil		Mineralna volna položena v stropnem medprostoru
			x mm	y mm	

EI 90 (b→a) 2 x 20 400 600 750 dopustna brez zahtev

z dodatno obremenitvijo ($\leq 15 \text{ kg/m}^2$, npr.: dodaten akustičen strop)

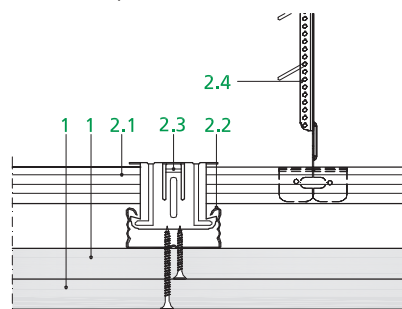
EI 90 (b→a) 2 x 20 400 550 650 dopustna brez zahtev

Dokazilo: Klasifikacijsko poročilo

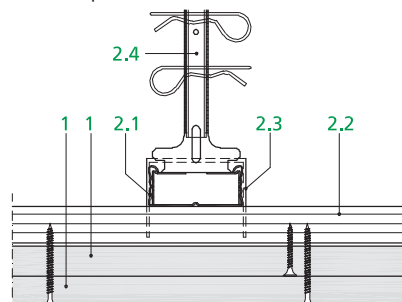
Uporaba tudi pod stropi iz trapezne pločevine

1	Pritrditev	Pritrditev	Rigips Wohnbauplatte 20 mm Rigips hitrogradni vijaki
2	Podkonstrukcija	2.1 Nosilni profil 2.2 Montažni profil 2.3 Veznik profilov 2.4 Obešalo	Rigips stropni profil CD 60/27 - 06 Rigips stropni profil CD 60/27 - 06 Rigips križna vez za CD profil Rigips Nonius obešalni sistem razred nosilnosti 0,4 kN
	Fugiranje	Izvedba	Po Rigips navodilih, z Rigips npr. VARIO fugir- no maso

Vzdolžni prerez:



Prečni prerez:



Alternativa:

Pritrditev Rigips stropnih profilov
CD 60/27 - 06 v povezavi z direktnim
obešalom Rigips „Klick Fix“ (možno tudi
z akustično gumijasto podložko).
Prosimo pokličite našo tehnično službo!

Materiali in
vgrajevanje

Rigips Wohnbauplatte 20	po ÖNORM EN 520 v povezavi z ÖNORM B 3410
Vgradnja	po ÖNORM B3415 in Rigips navodili za vgradnjo
Rigips vijaki	po EN 14566
Rigips profili	po ÖNORM EN 14195 v povezavi z ÖNORM DIN 18182-1
Zahteve za „Lahke stropne obloge in obešene stropne“	po ÖNORM EN 13964
Toplotna zaščita	po ÖNORM B 8110
Zvočna zaščita	→Sistemski list 4.06.00

Pritrditev obešenega
stropa na
masivni strop

Z gradbeno odobrenimi sidrnimi vložki in vijaki.

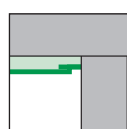
Priključki/
detalji

Priključek na Rigips montažno steno → Sistemski list 5.60.18 Priključek s senčno fugo → analogno Rigips sistem 5.60.12 Vgradnja revizijskih vratc →Rigips sistem 5.75.08	Na obešeni strop se lahko priključujejo montažne stene z ali brez drsnega priključka.
---	---

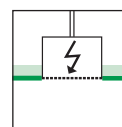
Pitrjevanje bremen,
obdelava površin

Požarno odpornih obešenih stropov se ne sme dodatno obremenjevati ali oblagati.	Dovoljeni so premazi in prevleke do debeline 0,5 mm.
---	--

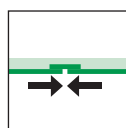
Detalji-napotki



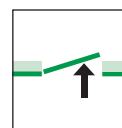
Montažni stropi-Priključek na steno
5.60.01→5.60.60



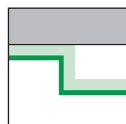
Integrirana stropna svetila
5.70.01→5.70.15



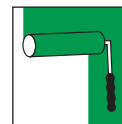
Dilatacijski stiki
5.65.01→5.65.05



Vgradnja revizijskih odprtín/vratic
5.75.01→5.75.08



Montažni stropi z zamikom po višini
5.66.01



Obdelava površin
2.95.00