

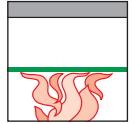
Požarno odporni stropi Rigips®

Enonivojska
Kovinska podkonstrukcija

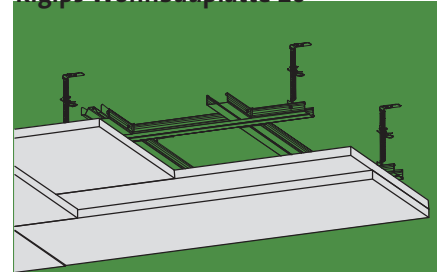
Samostojen požarno odporen obešeni strop

4.10.30

Požarna obremenitev od spodaj EI 90 (b→a)



Dvoslojna obloga z
Rigips Wohnbauplatte 20



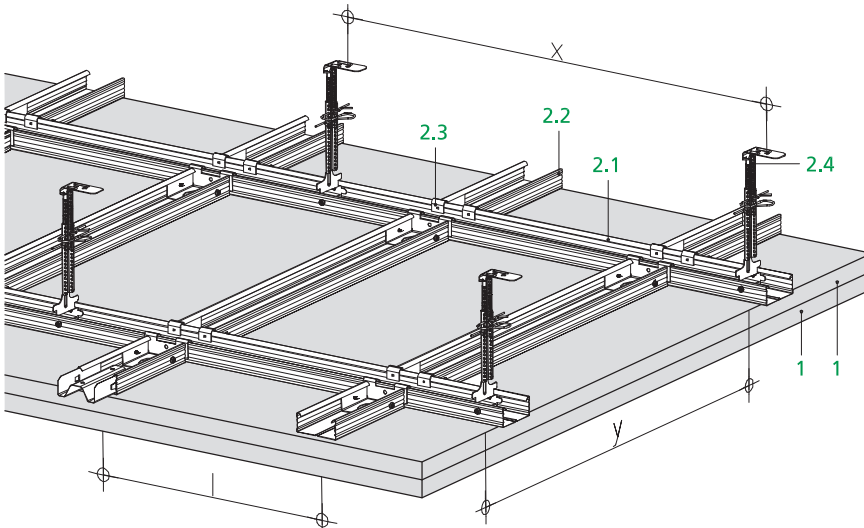
Požarna zaščita EI 90 (b → a)

brez upoštevanja
osnovnega stropa

Teža spuščenega stropa ca. 45 kg/m²

4.10.30

Rigips kovinska podkonstrukcija, enonivojska, obešeno pritrjena,
2-slojna obloga; Rigips Wohnbauplatte 20



Razred požarne odpor- nosti	Rigips Wohnbau platte 20 mm	Razpon plošč prečno na ploščo l mm	Podporna širina		Mineralna volna položena v stropnem medprostoru
			Prečni profil x mm	Vzdolžni profil y mm	
EI 90 (b→a)	2 x 20	400	750*	850	dopustna brez zahtev

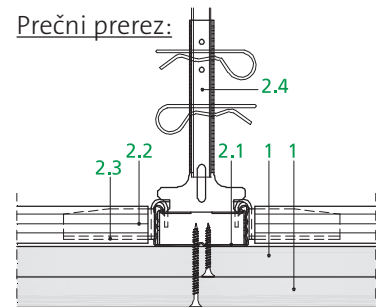
Uporaba tudi pod stropi iz trapezne pločevine.

Dokazilo: Klasifikacijsko poročilo

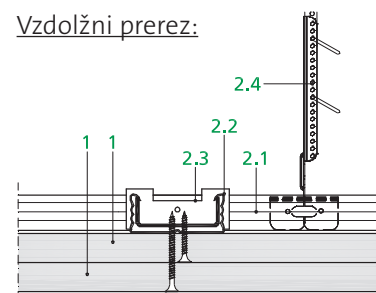
* Podporna širina obešal se lahko poveča do 1250 mm, če se stropni profil CD 60-06 (C in y vrednost) skrajšajo na ≤ 500 mm.

1 Obloga	Pritrditev	Rigips Wohnbauplatte 20 Rigips hitrogradni vijaki
2 Podkonstrukcija	2.1 Nosilni profil 2.2 Montažni profil 2.3 Veznik profilov 2.4 Obešalo	Rigips stropni profil CD 60/27 - 06 Rigips stropni profil CD 60/27 - 06 Rigips varnostni prečni veznik za CD profil Rigips Nonius obešalni sistem razred nosilnosti 0,4 kN
Fugiranje	Izvedba	Po Rigips navodilih, z Rigips npr. VARIO fugir- no maso

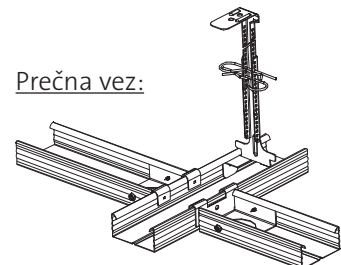
Prečni prerez:



Vzdolžni prerez:



Prečna vez:



Materiali in
vgrajevanje

Rigips Wohnbauplatte 20	po ÖNORM EN 520 v povezavi z ÖNORM B 3410
Vgradnja	po ÖNORM B3415 in Rigips navodili za vgradnjo
Rigips vijaki	po EN 14566
Rigips profili	po ÖNORM EN 14195 v povezavi z ÖNORM DIN 18182-1
Zahteve za „Lahke stropne obloge in obešene stropne“	po ÖNORM EN 13964
Toplotna zaščita	po ÖNORM B 8110
Zvočna zaščita	→Sistemski list 4.06.00

Pritrditev obešenega
stropa na
masivni strop

Z gradbeno odobrenimi sidrnimi vložki in vijaki.

Priključki/
detajli

Priključek na Rigips montažno steno
→ Sistemski list 5.60.18
Priključek s senčno fugo
→ analogno Rigips sistem 5.60.12
Vgradnja revizijskih vratc
→Rigips sistem 5.75.08

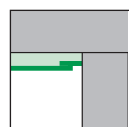
Na obešeni strop se lahko priključujejo montažne stene z ali brez drsnega priključka.

Pritrjevanje bremen,
obdelava površin

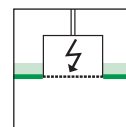
Požarno odpornih obešenih stropov se ne sme dodatno obremenjevati ali oblagati.

Dovoljeni so premazi in prevleke do debeline 0,5 mm.

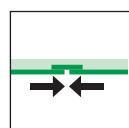
Detajli-napotki



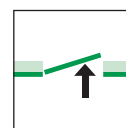
Montažni stropi-Priključek na steno
5.60.01→5.60.60



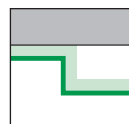
Integrirana stropna svetila
5.70.01→5.70.15



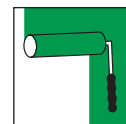
Dilatacijski stiki
5.65.01→5.65.05



Vgradnja revizijskih odprtín/vratic
5.75.01→5.75.08



Montažni stropi z zamikom po višini
5.66.01



Obdelava površin
2.95.00