

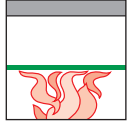
Požarno odporni stropi Rigips®

Kovinska
podkonstrukcija

Samostojna požarno odporna stropna obloga

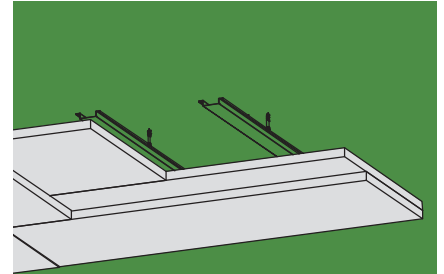
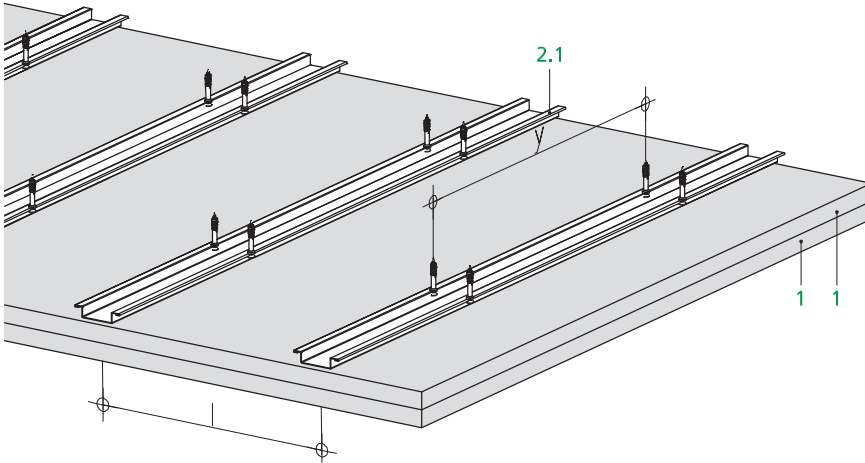
Požarna obremenitev od
spodaj
EI 90 (b→a)

Dvoslojna obloga z
Rigips Wohnbauplatte 20



4.10.41

Rigips kovinska podkonstrukcija, direktno pritrjena (Rigips klobukasti profil),
2-slojna obloga; Rigips Wohnbauplatte 20



Požarna zaščita
EI 90 (b → a)

brez upoštevanja
osnovnega stropa

Teža
spuščenega stropa
ca. 42 kg/m²

Tabela 1:

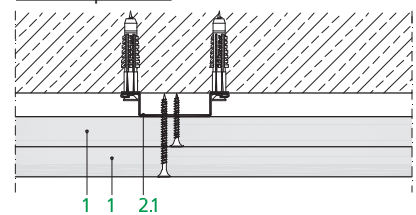
Razred požarne odpornosti	Rigips Wohnbauplatte 20 mm	Razpon plošč prečno na ploščo l mm	Podporna širina Montažni profil y mm	Mineralna volna v stropnem medprostoru
EI 90 (b→a)	2 x 20	400	750	—

Uporaba tudi pod stropi iz trapezne pločevine.

Dokazilo: Klasifikacijsko poročilo

1	Obloga	Pritrditev	Rigips Wohnbauplatte 20 Rigips hitrovgradni vijaki
2	Podkonstrukcija	2.1	Montažni profil Rigips klobukasti profil
	Fugiranje	Izvedba	Po Rigips navodilih, z Rigips npr. VARIO fugirno maso

Prečni prerez:



Vzdolžni prerez:

