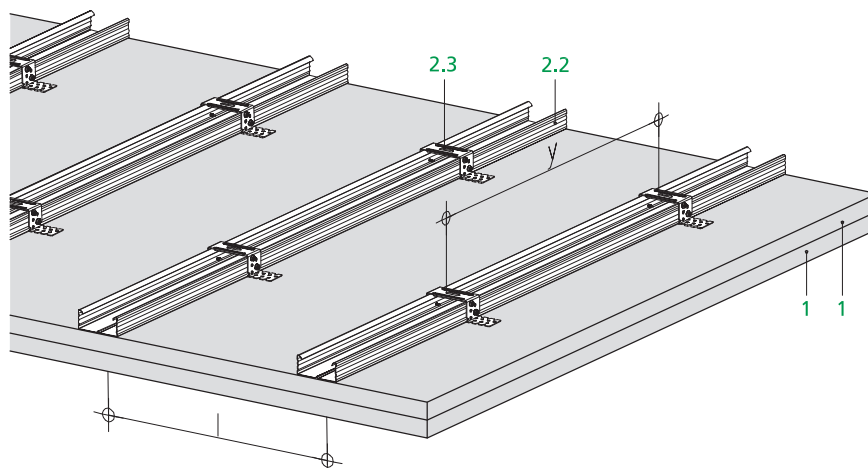
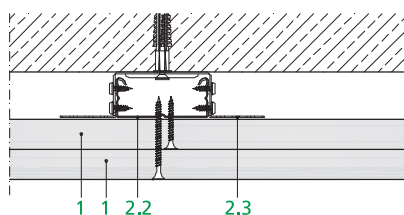


**Požarna zaščita
EI 90 (b → a)**brez upoštevanja
osnovnega stropa**Teža
spuščenega stropa
ca. 42 kg/m²****4.10.42**

Rigips kovinska podkonstrukcija, Rigips stropni profil CD preko direktnih obešal pritrjen na strop, 2-slojna obloga; Rigips Wohnbauplatte 20



Vzdolžni prerez:



Prečni prerez:

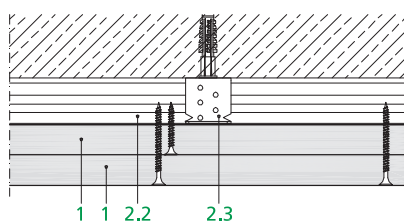


Tabela 2:

Razred požarne odpornosti	Rigips Wohnbauplatte 20 mm	Razpon plošč prečno na ploščo l mm	Podporna širina Nosilni profil y mm	Mineralna volna v stropnem medprostoru
EI 90 (b→a)	2 x 20	400	750	dopustna brez zahtev

Uporaba tudi pod stropi iz trapezne pločevine.

Dokazilo: Klasifikacijsko poročilo

1	Obloga	Pritrditev	Rigips Wohnbauplatte 20 Rigips hitrogradni vijaki
2	Podkonstrukcija	2.2 Nosilni profil 2.3	Rigips stropni profil CD 60/27 - 06 Rigips U-direktno obešalo za CD profil
	Izvedba	Izvedba	Po Rigips navodilih, z Rigips npr. VARIO fugirno maso

Alternativa:

Pritrditev Rigips stropnih profilov CD 60/27 - 06 v povezavi z direktnim obešalom Rigips „Klick Fix“ (možno tudi z akustično gumijasto podložko). Prosimo pokličite našo tehnično službo!