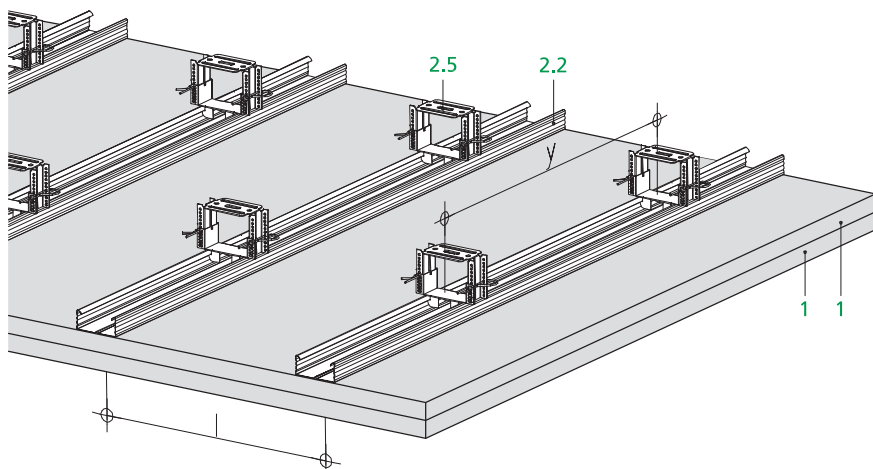


4.10.43

Rigips kovinska podkonstrukcija, Rigips stropni profil CD preko direktnih nastavljivih obešal pritrjen na strop, 2-slojna obloga; Rigips Wohnbauplatte 20



Požarna zaščita EI 90 (b → a)

brez upoštevanja osnovnega stropa

Teža spuščene stropa ca. 42 kg/m²

Tabela 3:

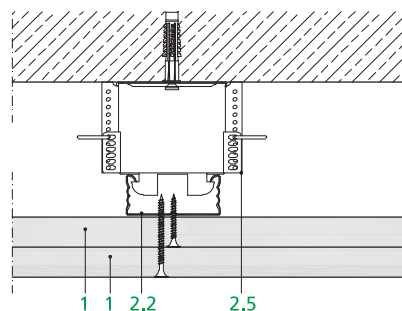
Razred požarne odpornosti	Rigips Wohnbauplatte 20 mm	Razpon plošč prečno na ploščo l mm	Podporna širina Nosilni profil y mm	Mineralna volna v stropnem medprostoru
EI 90 (b→a)	2 x 20	400	750	dopustna brez zahtev

Uporaba tudi pod stropi iz trapezne pločevine.

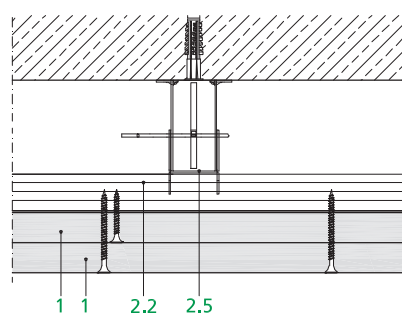
Dokazilo: Klasifikacijsko poročilo

1 Obloga	Pritrditev	Rigips Wohnbauplatte 20 Rigips hitrovgradni vijaki
2 Podkonstrukcija	2.2 Montažni profil 2.5	Rigips Deckenprofil CD 60/27 - 06 mit nastavljiva direktna obešala
Fugiranje	Izvedba	Po Rigips navodilih z npr. Rigips VARIO fugirno maso

Vzdolžni prerez:



Prečni prerez:



Materiali in
vgrajevanje

Rigips Wohnbauplatte 20	po ÖNORM EN 520 v povezavi z ÖNORM B 3410
Vgradnja	po ÖNORM B3415 in Rigips navodili za vgradnjo
Rigips vijaki	po EN 14566
Rigips profili	po ÖNORM EN 14195 v povezavi z ÖNORM DIN 18182-1
Zahteve za „Lahke stropne obloge in obešene stropne“	po ÖNORM EN 13964
Toplotna zaščita	po ÖNORM B 8110
Zvočna zaščita	→Sistemski list 4.06.00

Pritrditev obešenega
stropa na
masivni strop

Z gradbeno odobrenimi sidrnimi vložki in vijaki.

Podpore stropne konstrukcije s svojimi ojačivami morajo spadati najmanj v razred požarne odpornosti EI 90.

Priključki/
detalji

Priključek na Rigips montažno steno
→ Sistemski list 5.60.18

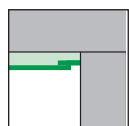
Na obešeni strop se lahko priključujejo montažne stene z ali brez drsnega priključka.

Pitrjevanje bremen,
obdelava površin

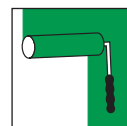
Požarno odpornih obešenih stropov se ne sme dodatno obremenjevati ali oblagati.

Dovoljeni so premazi in prevleke do debeline 0,5 mm.

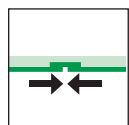
Detalji-napotki



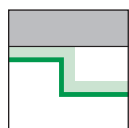
Montažni stropi-Priključek na steno
5.60.01→5.60.60



Obdelava površin
2.95.00



Dilatacijski stiki
5.65.01→5.65.05



Montažni stropi z zamikom po višini
5.66.01