

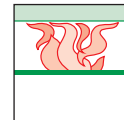
## Požarno odporni stropi Rigips®

Kovinska  
podkonstrukcija

## Samostojen požarno odporen obešeni strop

4.11.11 do 4.11.12

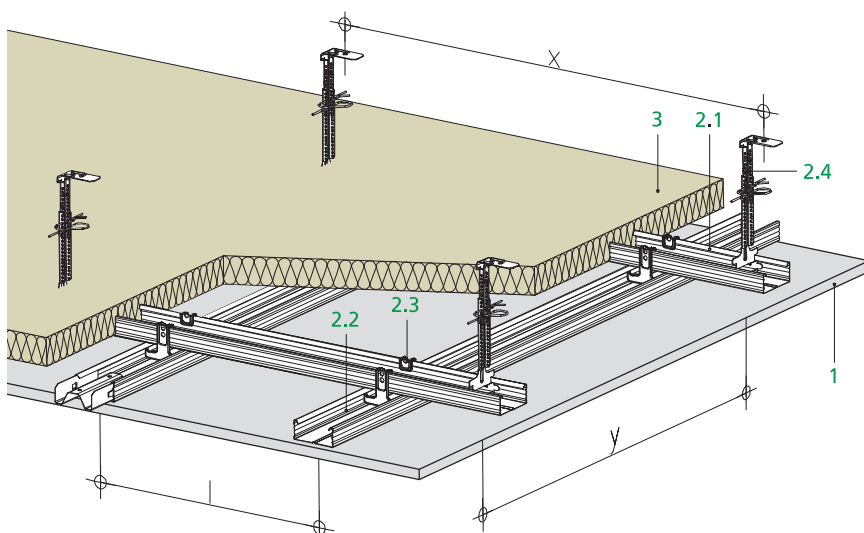
Požarna obre-  
menitev od  
zgoraj  
EI 30 (a→b)



Enojna ali dvojna obloga

### 4.11.11

Rigips kovinska podkonstrukcija, obešeno pritrjena,  
1-slojna obloga; Rigips ognjeodporne plošče RF



### Požarna zaščita EI 30 (a → b)

Požarna obremenitev iz  
stropnega medprostora

Teža  
spuščenega stropa  
ca. 18 kg/m<sup>2</sup>

Tabela 1:

Razred požarne odpor- nosti	Rigips ognje- odporne plošče RF mm	Razpon plošč prečno na ploščo l mm	podporna širina Osnovni Nosilni profil profil		Mineralna volna položena v stropnem medprostoru Deb. Gostota mm kg/m <sup>3</sup>	
			x mm	y mm	mm	kg/m <sup>3</sup>
EI 30 (a→b)	15	400	750	850	40	40

Dokazilo: Klasifikacijsko poročilo

Osnovni strop: Masivni strop ≥ REI 90

#### 1 Obloga

Pritrditev

Rigips ognjeodporne plošče RF  
Rigips hitrovgradni vijaki TN

#### 2 Podkonstrukcija

2.1 Nosilni profil  
2.2 Montažni profil  
2.3 Veznik profilov  
2.4 Obešalo

Rigips stropni profil CD 60/27 - 06  
Rigips stropni profil CD 60/27 - 06  
Rigips veznik za CD profil  
Rigips Nonius obešalni sistem  
(po izbiri: tudi tračno obešalo z režo)

#### 3 Izolacija

Požarna zaščita

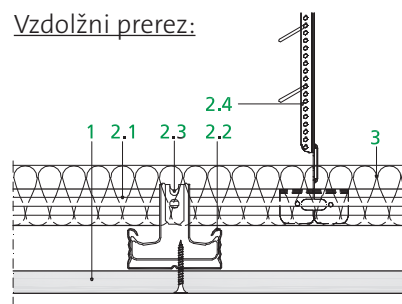
Mineralna volna (razreda A1) → Tabela 1

#### Fugiranje

Izvedba

Po Rigips navodilih z npr. Rigips  
VARIO fugirno maso

Vzdolžni prerez:



Prečni prerez:

