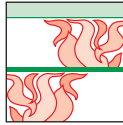


Požarna obremenitev od zgoraj in/ali od spodaj EI 30 (a↔b)



Požarna zaščita EI 30 (a↔b)

Požarna obremenitev iz stropnega medprostora in/ali iz strani prostora

Teža spuščene stropa ca. 28 kg/m²

4.11.12

Rigips kovinska podkonstrukcija, obešeno pritrjena, 2-slojna obloga; Rigips ognjeodporne plošče RF

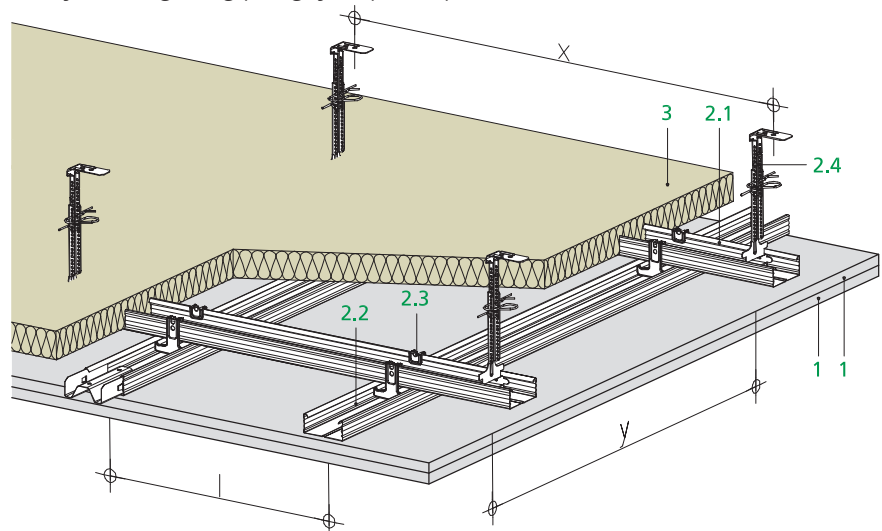


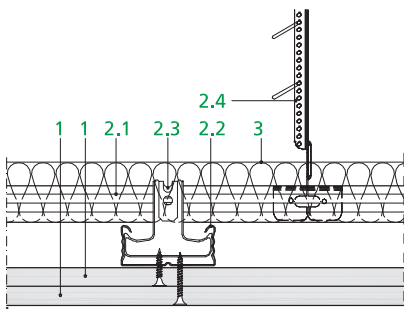
Tabela 2:

| Razred požarne odpornosti | Rigips ognjeodporne plošče RF mm | Razpon plošč prečno na ploščo l mm | Podporna širina | | Mineralna volna položena v stropnem medprostoru | |
|---------------------------|-------------------------------------|--|---------------------------|---------------------------|---|------------------------------|
| | | | Osnovni profil x mm | Nosilni profil y mm | Deb. mm | Gostota kg/m ³ |
| EI 30 (a↔b) | 2 x 12,5 | 400 | 750 | 850 | 40 | 40 |

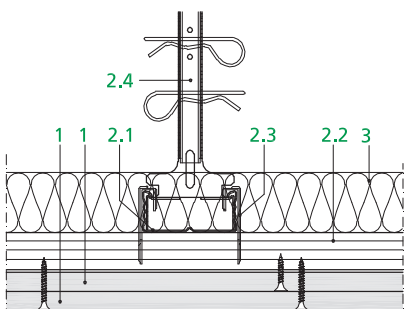
Dokazilo: Klasifikacijsko poročilo

Osnovni strop: Masiven strop ≥ REI 90.

Vzdolžni prerez:



Prečni prerez:



| | | |
|-------------------|---|--|
| 1 Obloga | Pritrditev | Rigips ognjeodporne plošče RF Rigips hitrovgradni vijaki TN |
| 2 Podkonstrukcija | 2.1 Nosilni profil 2.2 Montažni profil 2.3 Veznik profilov 2.4 Obešalo | Rigips Deckenprofil CD 60/27 - 06 Rigips Deckenprofil CD 60/27 - 06 Rigips veznik za CD profil Rigips Nonius obešalni sistem (po izbiri: tudi tračno obešalo z režo) |
| 3 Izolacija | Požarna zaščita | Mineralna volna (razred A1) → Tabela 2 |
| Fugiranje | Izvedba | Po Rigips navodilih z npr. Rigips VARIO fugirno maso |