

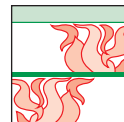
Požarno odporni stropi Rigips®

kovinska
podkonstrukcija

Samostojen požarno odporen obešeni strop

4.11.21 do 4.11.22

Požarna obremenitev od zgoraj in/ali od spodaj

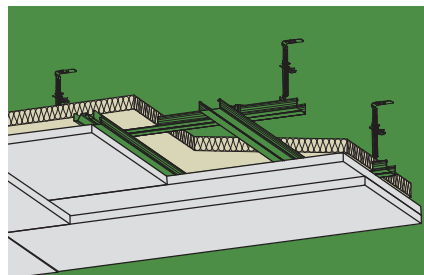
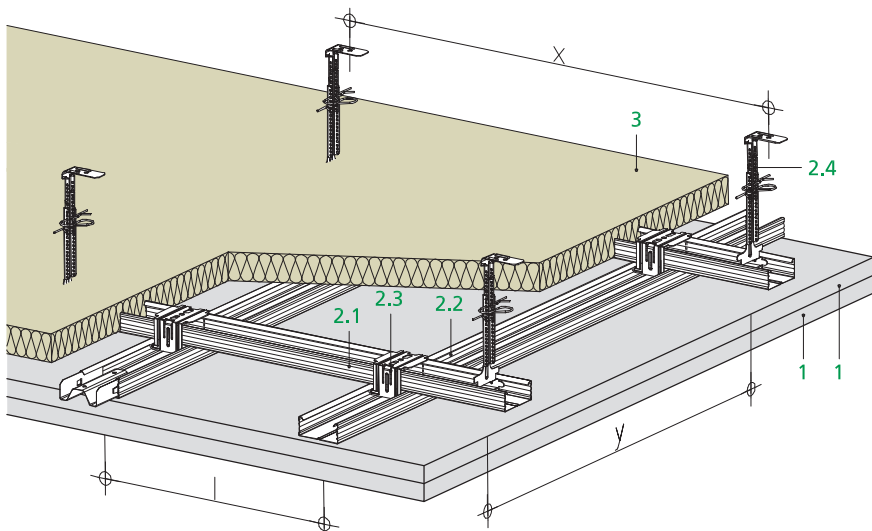


EI 30 (a→b)/EI 90 (b→a)

Dvoslojna obloga z Rigips Wohnbauplatte 20

4.11.21

Rigips kovinska podkonstrukcija, obešeno pritrjena, 2-slojna obloga; Rigips Wohnbauplatte 20



Požarna zaščita EI 30 (a → b)

Požarna obremenitev iz stropnega medprostora in

EI 90 (b → a) iz strani prostora

Teža spuščene stropa ca. 45 kg/m²

Tabela 1:

Razred požarne odpornosti	Rigips Wohnbauplatte 20	Razpon plošč prečno plošč	Podporna širina Osnovni profil	Nosilni profil	Mineralna volna položena v stropnem medprostoru	Deb. Gostota
mm	mm	mm	x mm	y mm	kg/m ³	

EI30 (a→b)¹⁾³⁾ 2 x 20 400 600 750 40 40

EI90 (b→a)²⁾³⁾

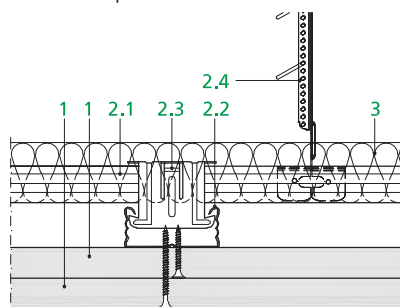
¹⁾ Požarna obremenitev od zgoraj iz stropnega medprostora Osnovni masivni strop: ≥ REI 90

²⁾ Požarna obremenitev iz spodnjega prostora

³⁾ Dokazilo: Klasifikacijsko poročilo

1 Obloga	Pritrditev	Rigips Wohnbauplatte 20 Rigips hitrogradni vijaki TN
2 Podkonstrukcija	2.1 Nosilni profil 2.2 Montažni profil 2.3 Veznik profilov 2.4 Obešalo	Rigips stropni profil CD 60/27 - 06 Rigips stropni profil CD 60/27 - 06 Rigips križna vez za CD profil Rigips Nonius obešalni sistem, razreda nosilnosti 0,4 kN
3 Izolacija	Požarna zaščita	Mineralna volna (razreda A1) → Tabela 1
Fugiranje	Izvedba	Po Rigips navodilih z npr. Rigips VARIO fugirno maso

Vzdolžni prerez:



Prečni prerez:

