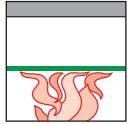


Požarno odporni stropi Rigips®

Lesena podkonstrukcija

Strop z jeklenimi nosilci z nosilnim slojem iz lahkega betona ali strop z votlimi polnili

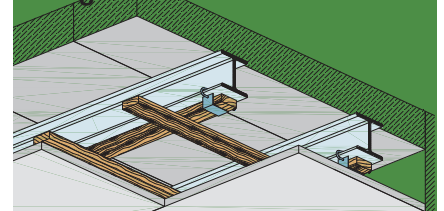
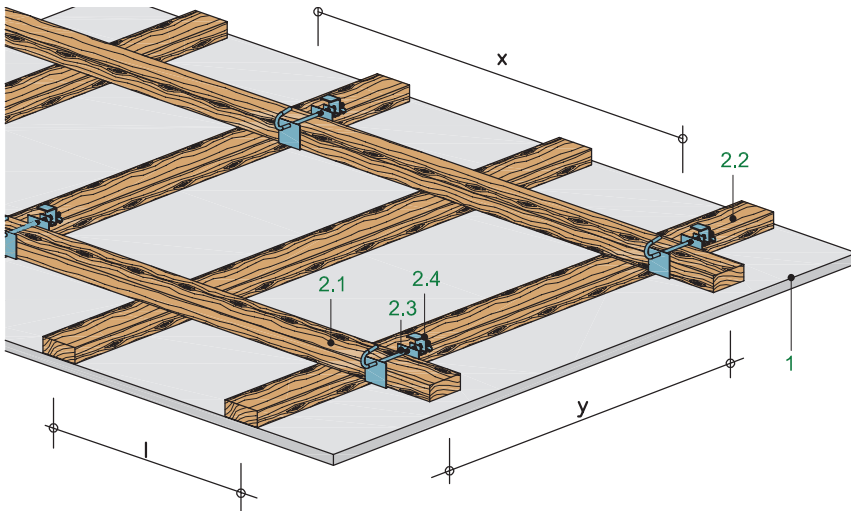
Požarna obremenitev od spodaj (R)EI 30¹ (b→a)



Od spodnjega roba ognjeodporne plošče do zgornjega roba stropa iz lahkega betona

4.20.11

Lesena podkonstrukcija, direktno pritrjena, 1-slojna obloga; Rigips ognjeodporne plošče RF



Strop z jeklenimi nosilci z nosilnim slojem iz lahkega betona

Požarna zaščita (R)EI 30¹ (b→a)

Teža spuščene stropa ca. 19 kg/m²

Tabela 1:

Razred požarne odpornosti	Rigips ognjeodporne plošče RF mm	Razpon plošč prečno na ploščo l mm	Podporna širina letev Nosilne letve				Mineralna volna v stropnem medprostoru
			60/40 x mm	Montažne letve y mm	50/30 y mm	60/40 y mm	
(R)EI 30 ¹ (b→a)	12,5	400	850	600	750	850	dopustna brez zahtev

Dokazilo: Klasifikacijsko poročilo

¹Nosilnost (R) nosilnega stropa se z obešeno konstrukcijo Rigips stropa ne zmanjšuje. Pri tem se izpolnjuje tudi celovitost (E) in izolativnost (I) stropne konstrukcije.

1	Obloga	Pritrditev	Rigips ognjeodporne plošče RF Rigips hitrovgradni vijaki TN
2	Podkonstrukcija	2.1 Nosilne letve 2.2 Montažne letve 2.3 Kovinsko streme 2.4 Objemke nosilcev	direktno pritrjene 60/40 mm 60/40, 50/30 ali 48/24 mm
3	Izolacija		Mineralna volna →Tabela 1
4	Nosilni strop		
	Fugiranje	Izvedba	Po Rigips navodilih z npr. Rigips VARIO fugirno maso

