

Strop z votlimi polnili

Požarna zaščita
(R)EI 30¹ (b→a)

Teža
spuščenega stropa
ca. 19 kg/m²

4.20.12

Lesena podkonstrukcija, direktno pritrjena,
1-slojna obloga; Rigips ognjeodporne plošče RF

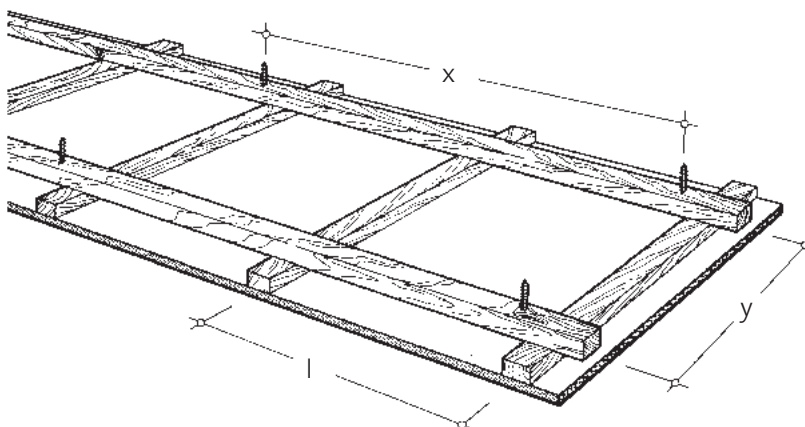


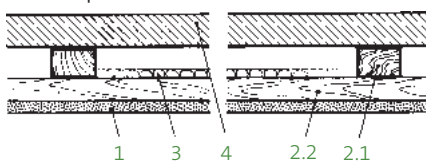
Tabela 2:

Razred požarne odpornosti	Rigips ognjeodporne plošče RF	Razpon plošč prečno na ploščo l mm	Podporna širina letve Nosilne				Mineralna volna v stropnem medprostoru
			letve 60/40 x mm	Montažne letve 48/24 y mm	50/30 y mm	60/40 y mm	
(R)EI 30 ¹ (b→a)	12,5	400	850	600	750	850	dopustna brez zahtev

Dokazilo: Klasifikacijsko poročilo

¹Nosilnost (R) nosilnega stropa se z obešeno konstrukcijo Rigips stropa ne zmanjšuje. Pri tem se izpolnjuje tudi celovitost (E) in izolativnost (I) stropne konstrukcije.

Prečni prerez:



1 Obloga	Pritrditev	Rigips ognjeodporne plošče RF Rigips hitrogradni vijaki TN
2 Podkonstrukcija	2.1 Nosilne letve 2.2 Montažne letve	direktno pritrjene 60/40 mm 60/40, 50/30, 48/24 mm
3 Izolacija		Mineralna volna → Tabela 2
4 Nosilni strop	Fugiranje	Izvedba Po Rigips navodilih z npr. Rigips VARIO fugirno maso

Rigips mavčne plošče	po ÖNORM EN 520 v povezavi z ÖNORM B 3410
Vgradnja	po ÖNORM B 3415 in Rigips navodilih
Les Trdnostni razred C 24	po ÖNORM EN 338
Hitrovgradni vijaki	po EN 14566
Mineralna volna	po ÖNORM EN 13162
Zahteve za „Lahke stropne obloge in obešene stropne“	po ÖNORM EN 13964
Toplotna zaščita	po ÖNORM B 8110
Zvočna zaščita	→ Sistemski list 4.06.00

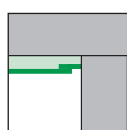
Materiali in vgrajevanje

Stropni priključek na masivno steno	→ Rigips sistem 5.60.01/.02
Stropni priključek na Rigips montažno steno	→ Rigips sistem 5.16.20 do 5.16.21

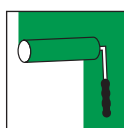
Priključki

Požarno odpornih obešenih stropov se ne sme dodatno obremenjevati ali oblagati. Dovoljeni so premazi in prevleke do debeline 0,5 mm.

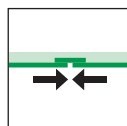
Pritrjevanje bremen, obdelava površin



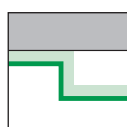
Montažni stropi-Priključek na steno
5.60.01→5.60.60



Obdelava površin
2.95.00



Dilatacijski stiki
5.65.01→5.65.05



Montažni stropi z zamikom po višini
5.66.01

Detajli-napotki