

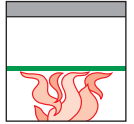
Požarno odporni stropi Rigips®

Kovinska
podkonstrukcija

Strop z jeklenimi nosilci z nosilnim slo- jem iz lahkega betona ali strop z votlimi polnili

4.20.21 do 4.20.22

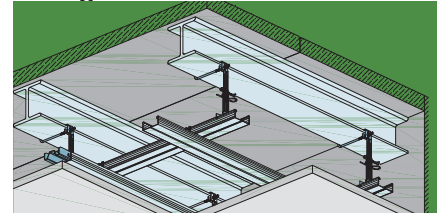
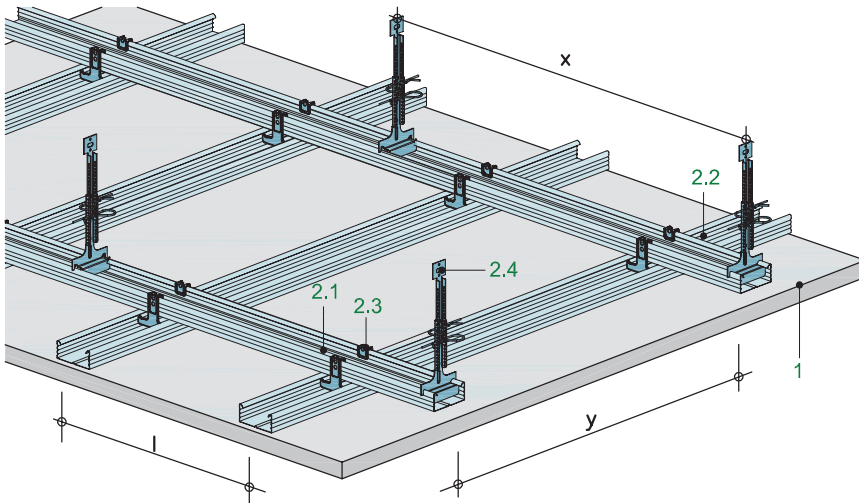
Požarna obre- menitev od spodaj (R)EI 30¹ (b→a)



Od spodnjega roba ognjeodporne
plošče do zgornjega roba stropa iz
lahkega betona

4.20.21

Rigips kovinska podkonstrukcija, direktno pritrjena,
1-slojna obloga; Rigips ognjeodporne plošče RF



Strop z jeklenimi nosilci z nosilnim
slojem iz lahkega betona

Požarna zaščita (R)EI 30¹ (b→a)

Teža spuščenega stropa ca. 17 kg/m²

Tabela 1:

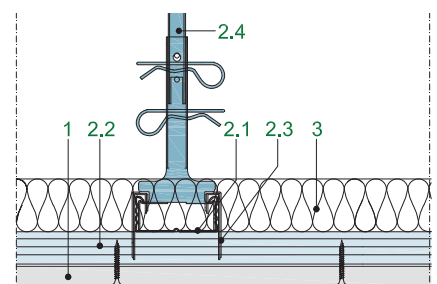
Razred požarne odpor- nosti	Rigips ognje- odporne plošče RF mm	Razpon plošč prečno na ploščo l mm	Podporna širina		Mineralna volna v stropnem medprostoru
			Nosilni profil x mm	Montažni profil y mm	
(R)EI 30 ¹ (b→a)	12,5	400	750	850	dopustna brez zahtev

Dokazilo: Klasifikacijsko poročilo

¹Nosilnost (R) nosilnega stropa se z obeženo konstrukcijo Rigips stropa ne zmanjšuje. Pri tem se izpolnjuje tudi celovitost (E) in izolativnost (I) stropne konstrukcije.

1 Obloga	Befestigung	Rigips ognjeodporne plošče RF Rigips hitrovgradni vijaki TN
2 Podkonstrukcija	2.1 Nosilni profil 2.2 Montažni profil 2.3 Veznik profilov 2.4 Obešalo 2.5 Objemke nosilcev	Rigips stropni profil CD 60/27 - 06 Rigips stropni profil CD 60/27 - 06 Rigips kotni veznik Rigips Nonius obešalni sistem, po izbiri tudi vzmetno obešalo ali tračno obešalo z režo
3 Izolacija		Mineralna volna → Tabela 1
Fugiranje	Izvedba	Po Rigips navodilih z npr. Rigips VARIO fugirno maso

Prečni prerez:



Vzdolžni prerez:

