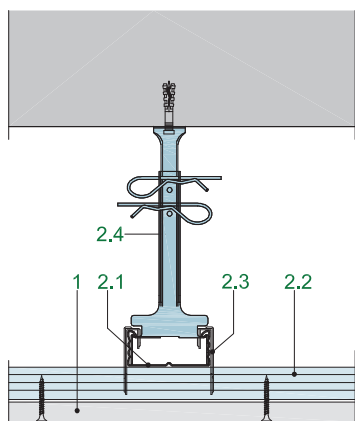


Strop z votlimi polnili

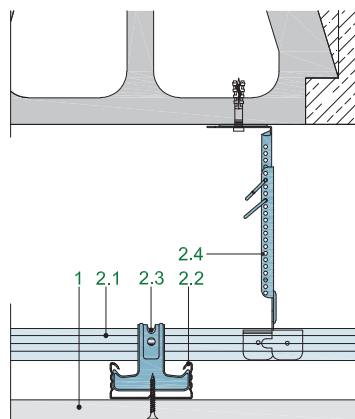
Požarna zaščita  
(R)EI 30<sup>1</sup> (b→a)

Teža  
spuščenega stropa  
ca. 17 kg/m<sup>2</sup>

Prečni prerez:



Vzdolžni prerez:



## 4.20.22

Rigips kovinska podkonstrukcija, obešeno pritrjena,  
1-slojna obloga; Rigips ognjeodporne plošče RF

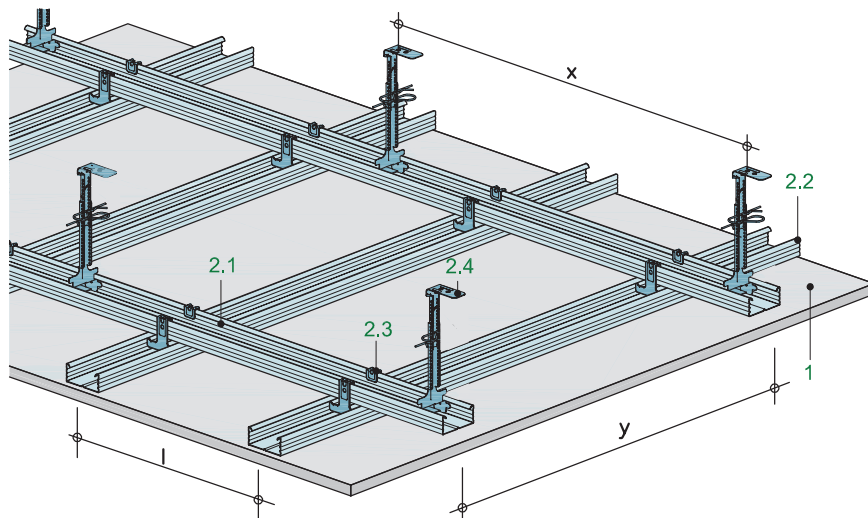


Tabela 2:

Razred požarne odpornosti	Rigips ognjeodporne plošče RF mm	Razpon plošč prečno na ploščo l mm	Podporna širina Nosilni profil x mm	širina Montažni profil y mm	Mineralna volna v stropnem medprostoru
(R)EI 30 <sup>1</sup> (b→a)	12,5	400	750	850	dopustna brez zahtev

Dokazilo: Klasifikacijsko poročilo

<sup>1</sup> Nosilnost (R) nosilnega stropa se z obešeno konstrukcijo Rigips stropa ne zmanjšuje. Pri tem se izpolnjuje tudi celovitost (E) in izolativnost (I) stropne konstrukcije.

1	Obloga	Pritrditev	Rigips ognjeodporne plošče RF Rigips hitrovgradni vijaki TN
2	Podkonstrukcija	2.1 Nosilni profil 2.2 Montažni profil 2.3 Veznik profilov 2.4 Obešalo	Rigips Deckenprofil CD 60/27 - 06 Rigips Deckenprofil CD 60/27 - 06 Rigips kotni veznik Rigips Nonius obešalni sistem, po izbiri tudi vzmetno obešalo ali tračno obešalo z režo
3	Izolacija		Mineralna volna → Tabela 2
	Fugiranje	Izvedba	Po Rigips navodilih z npr. Rigips VARIO fugirno maso

Rigips mavčne plošče	po ÖNORM EN 520 v povezavi z ÖNORM B 3410
Vgradnja	po ÖNORM B 3415 in Rigips navodilih
Rigips vijaki	po EN 14566
Rigips profili	po ÖNORM EN 14195 v povezavi z ÖNORM DIN 18182-1
Mineralna volna	po ÖNORM EN 13162
Zahteve za „Lahke stropne obloge in obešene stropne“	po ÖNORM EN 13964
Toplotna zaščita	po ÖNORM B 8110
Zvočna zaščita	→ Sistemski list 4.06.00

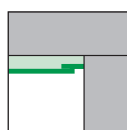
## Materiali in vgrajevanje

Stropni priključek na masivno steno → Rigips sistem 5.60.01/.02  
Stropni priključek na Rigips montažno steno → Rigips sistem 5.16.20

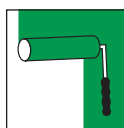
Požarno odpornih obešenih stropov se ne sme dodatno obremenjevati ali oblagati. Dovoljeni so premazi in prevleke do debeline 0,5 mm.

## Priključki

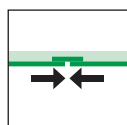
## Pritrjevanje bremen, obdelava površin



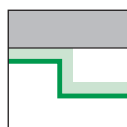
Montažni stropi-Priključek na steno  
**5.60.01**→**5.60.60**



Obdelava površin  
**2.95.00**



Dilatacijski stiki  
**5.65.01**→**5.65.05**



Montažni stropi z zamikom po višini  
**5.66.01**

## Detalji-napotki